

## プレフェンスP1型(2段・3段仕様)



### お客様へ

このたびは、当社製品をお買い求めいただきまして、誠にありがとうございます。  
正しく安全にご使用いただくために必ず、この取扱説明書をお読みください。

#### 施工業者の方へのお願い

大切な書類です。施工後は必ずお客様にお渡しください。

#### 安全注意事項の表示

本文中の  **禁止**  **注意** の表示箇所は特に重要です。必ず読んでお守りください。  
守られない場合、思わぬ事故につながり、ケガをする恐れがあります。

### **禁止**

- ◆本製品は隣地との境界を示す目的に設置します。  
転倒防止を目的とした防護柵、歩行補助を目的とした手すりとして使用しないでください。
- ◆事故や故障の原因となりますので、むやみな改造、仕様変更はしないでください。
- ◆ケガや事故の原因となりますので、製品を破損・故障・変形したままで、使用しないでください。
- ◆破損や事故の原因となりますので、フェンス本体に重いものを載せたり、寄りかかったり、ぶら下がったりしないでください。
- ◆破損や故障の原因となりますので、フェンス板材本体に強い衝撃を与えないでください。
- ◆破損や故障の原因となりますので、フェンス本体に落雪や除雪などの強い衝撃を与えないでください。
- ◆変形や火災の原因となりますので、火気を近付けないでください。
- ◆変形や変色の原因となりますので、有機溶剤や石油類を付着しないようにしてください。

☆ 本製品は新しい発想と、製造技術開発により生み出された製品です。  
 素材は数多くの特長を持っておりまして、一般住宅でも広く使われております。

- このたびは、当社製品をお買い求めいただきまして、まことにありがとうございます。
- この取付説明書に示した表示記号の内容は、製品を安全に正しく施工していただき、施主様などの危害や損害を未然に防止するものです。表示記号の内容を良く確認したうえで本書の内容（指示）にしたがってください。
- この取付説明書では、次のような記号を使用しています。

### 安全に関する記号

### 記号の意味



#### 警告

- 取扱を誤った場合に、使用者が死亡または重傷を負うおそれのある内容を示しています。



#### 注意

- 取扱を誤った場合に、使用者が中・軽傷を負うおそれのある内容または物的損害のおそれがある内容を示しています。

### <施工の前に>



#### 警告

- 本製品は隣地との境界を目的に設置するものです。  
 転倒防止を目的とした防護柵・歩行補助を目的とした手すり等として使用しないでください。



#### 注意

- 正しく施工、組付けをするために、施工前に必ず取付説明書をお読みください。
- 製品の施工については、必ず取付説明書にしたがってください。
- 施工終了後、取扱説明書は施主様にお渡しください。

### <施工上のご注意>



#### 注意

- 施工前にフェンス本体を太陽光に当てないで下さい。部材が伸縮するおそれがあります。
- 強い衝撃を与えないでください。変形やキズ付きの原因となります。
- フェンス本体板材の化学的性質は弱酸性・アルカリ・塩類等には優れた抵抗性を持っています。  
 有機溶剤や石油類に侵されやすいので、触れると変色する原因となります。
- 火気があたり続けると軟化や融解をします。火気は近付けないでください。
- 柱のピッチは柱芯々2000mm以下、T-24は柱芯々1000mm以下で施工してください。  
 それ以上離れると耐風圧強度が、大幅に低下します。
- 柱にV溝がある場合、V溝がある面がフェンスを取付ける面になります。柱の施工向きにご注意ください。
- 本製品の取付については、本体に同梱されている取付説明書をご確認ください。
- 柱は施工現場の状況（風圧など）を考慮し、十分強度を確保した柱をご使用ください。
- 製品の特性上、本製品には色差・色ムラがあります。
- サッシ等、ガラス面からの日光の反射光でフェンス表面に熱が当たる場合は変形することがあります。
- 腐食性ガスや海水、あるいは砂塵にさらされるような環境や、積雪地帯で使用する場合には設置場所の環境を十分に調査の上ご使用ください。

## ■ 梱包明細表



**注意**

- 開梱時に部品の種類と数量を確認してください。
- 商品に異常がないことを確認してください。

### 1 本体

呼称	寸法	略図	員数		
			上段横棧	パネル単体 多段下用	パネル多段 上中用
上段横棧	L2000		1	—	—
パネル単体多段下用	5段(T-7)	H660×W2000		—	1
	7段(T-10)	H930×W2000			
パネル多段上中用	5段(T-7)	H660×W2000		—	—
	7段(T-10)	H930×W2000			
Φ4×30平大ドリルネジ			—	7	4

### 2 柱

呼称	角寸法(mm)	GL高さ	埋込長さ(mm)	略図	員数				
					T-14	T-17	T-19	T-21	T-24
T-14(10段)	60×60	1405	400		1				
T-17(12段)		1675	500			1			
T-19(14段)		1945	500				1		
T-21(15段)	70×70	2080	500					1	
T-24(17段)		2350	500						1
横棧スリーブ					3	3	3	3	4
Φ4×19ナベドリルネジ					13	13	13	13	17

### 3 端部キャップ

部材名	略図	員数
端部キャップ 上下段用 (4個入り)	右用  左用	右用 左用 各2
Φ4×19持サラドリルネジ		5

部材名	略図	員数
端部キャップ 中段用 (2個入り)	右用  左用	右用 左用 各1
Φ4×19持サラドリルネジ		3

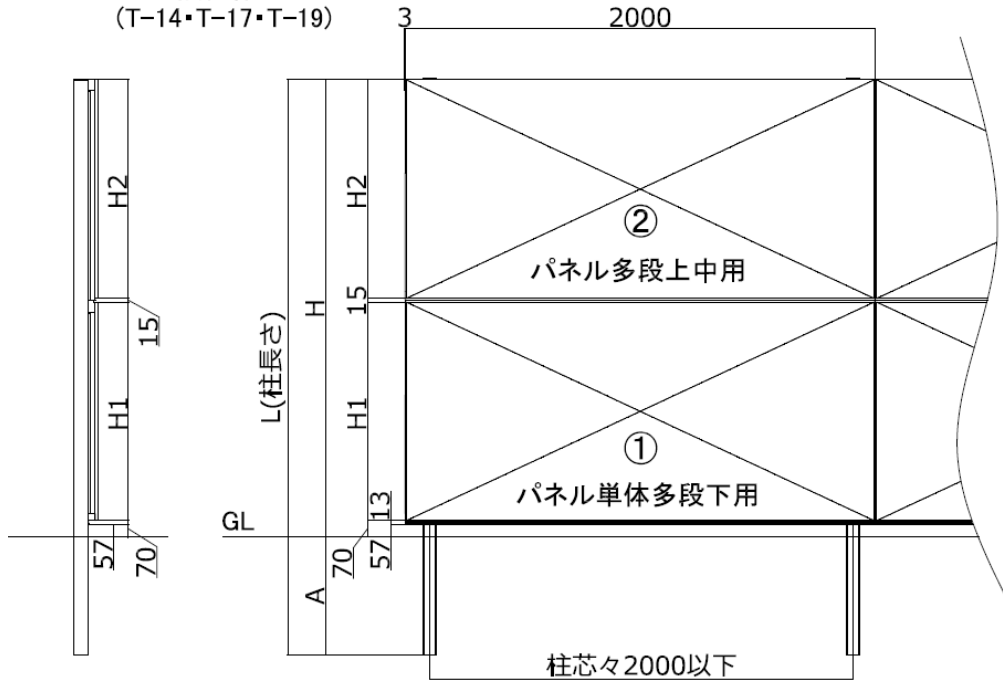
### 4 切詰用縦小棧 (オプション) W2000のパネルをカットして2枚として使用する場合

部材名	略図	員数	
		5段	7段
端部縦小棧	5段(T-8)/7段(T-11)	2	
Φ4×25ナベタッピンネジ2種(G=5)		5	
Φ4×70ナベタッピン2種(G=40)		5	
Φ4×30平大ドリルネジ		23	33

■ 基本寸法

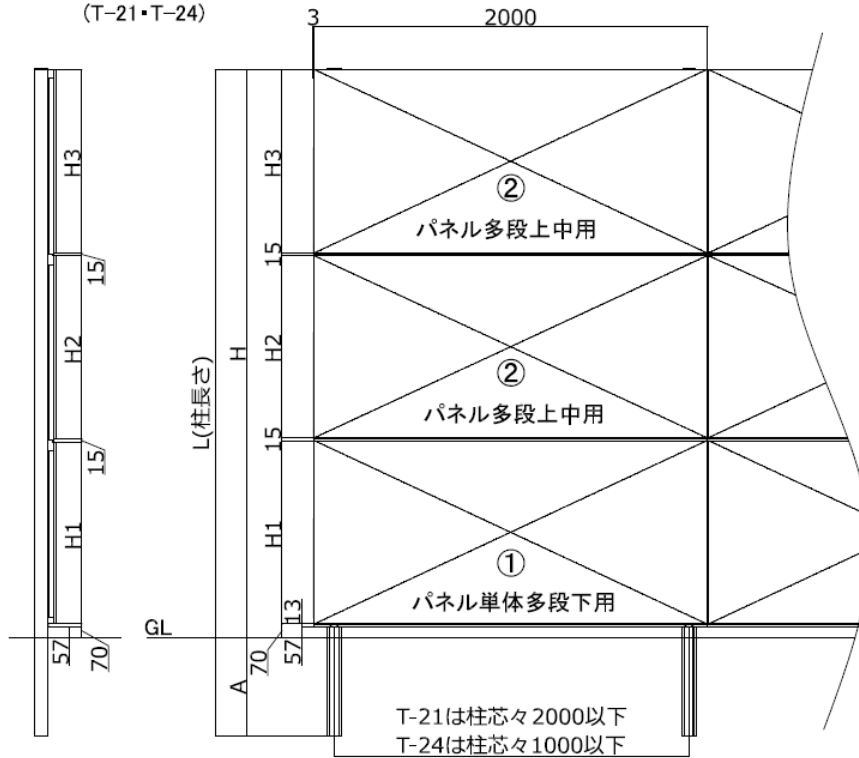
サイズ一覧

2段仕様  
(T-14・T-17・T-19)



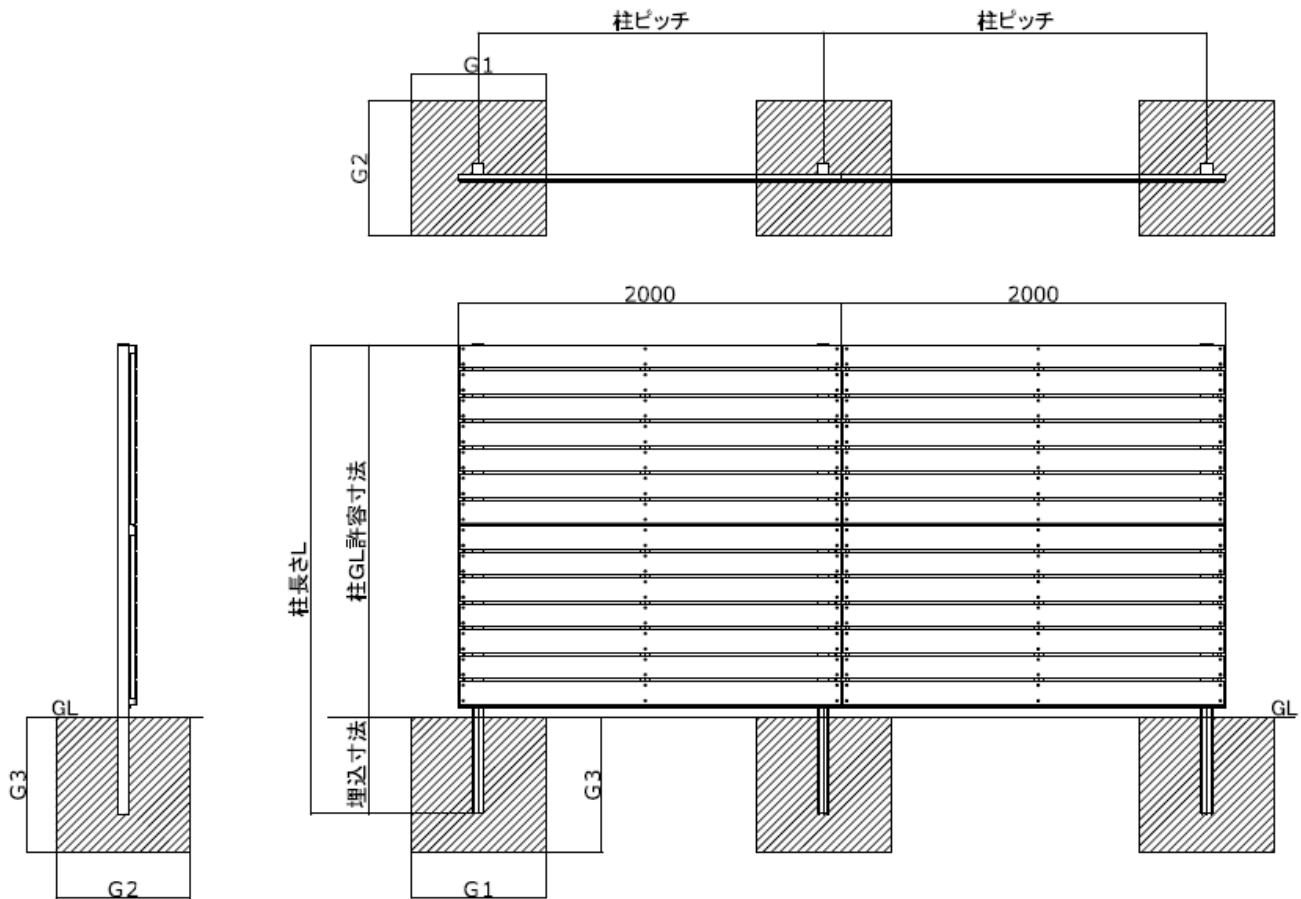
仕様	呼称	L	H	H1	H2	A
2段仕様	T-14(10段)	1805	1405	660	660	400
	T-17(12段)	2175	1675	930	660	500
	T-19(14段)	2445	1945	930	930	500

3段仕様  
(T-21・T-24)



仕様	呼称	L	H	H1	H2	H3	A
3段仕様	T-21(15段)	2580	2080	660	660	660	500
	T-24(17段)	2850	2350	930	660	660	500

## ■基本寸法



呼称	最大柱ピッチ (mm)	柱高さ L(mm)	埋込長さ (mm)	基礎寸法(参考)		
				G1	G2	G3
T-14(10段)	2000	1805	400	400	400	550
T-17(12段)	2000	2175	500	500	500	600
T-19(14段)	2000	2445	500	500	500	700
T-21(15段)	2000	2580	500	550	550	700
T-24(17段)	1000	2850	500	500	500	600

※施工場所を考慮して、十分な強度が確保できる柱を選択してください。

※H=1200超は、ブロック施工不可となります。

※指定埋込寸法は必ず守って施工してください。

※基礎寸法数値は参考寸法です。保証値ではございません。  
※風当たりの強い場所では、より強度のある柱・基礎施工をしてください。

※目隠し性の高い高尺フェンスは基礎石での施工は避け独立基礎施工としてください。

## ■ 基礎工事について



### 注意

- コンクリート（またはモルタル）には、塩分を含む砂（海砂）および塩素系や強アルカリ系のコンクリート用混和剤（凍結防止剤・凝固促進剤・急結剤など）は使用しないでください。アルミなどの金属が腐食する原因になります。非塩素系または非アルカリ系の混和剤をご使用ください。
- 指定埋込寸法は必ず守って施工してください。

## ■ 施工手順

### 1 柱の施工、上段横木の取付

- ① アルミ柱を建て、上段横木を柱上部にΦ4×19ナベドリルネジでV溝位置に柱1本に対し2本止めで取付します。
- ② アルミ柱・上段横木を追加する際には上段横木を横木スリーブで繋ぎます。横木スリーブはΦ4×19ナベドリルネジで取付します。

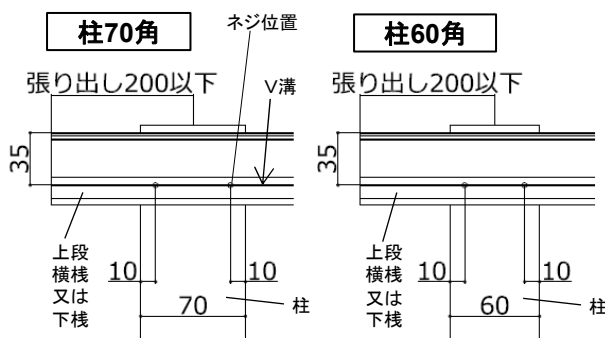


図1-① 上段横木下横木の柱への取付け



### 注意

- アルミ柱にV溝がある場合、V溝がある面がフェンスを取付ける面になります。柱の施工向きにご注意ください。

### 2 基礎コンクリートの打設

- ① 垂直・水平を確認して、基礎コンクリートを打設します。
- ② 柱内側のブロック天端もしくは基礎天端上に必ず水抜き穴をあけてください。

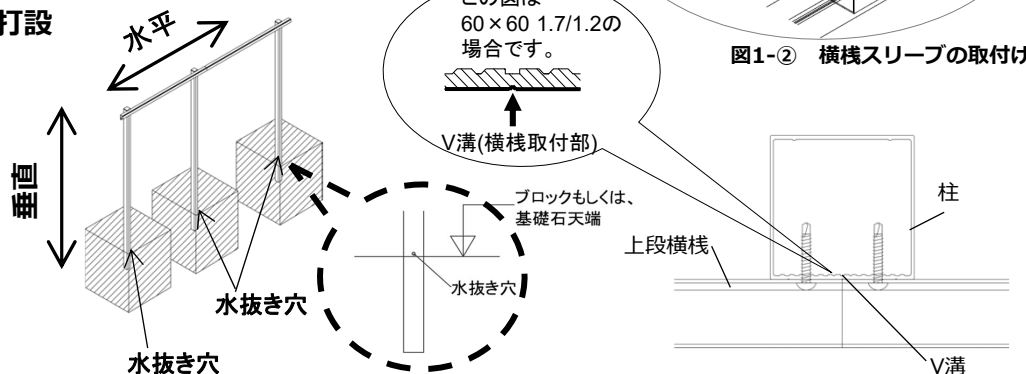


図1-② 横木スリーブの取付け



### 注意

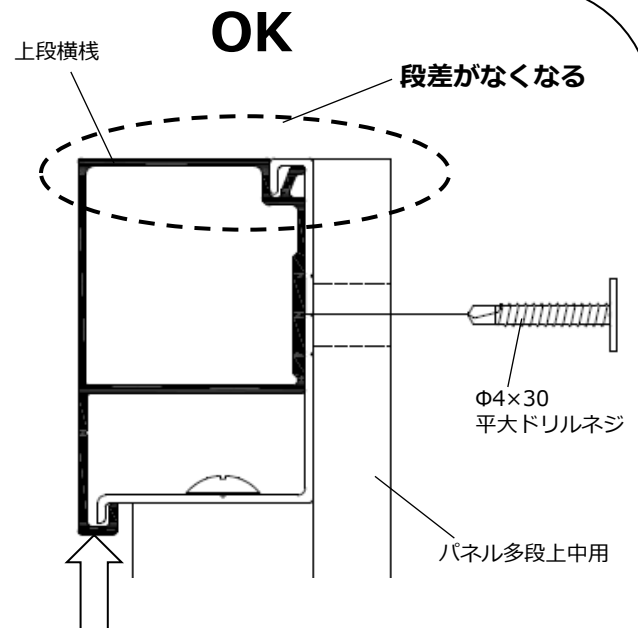
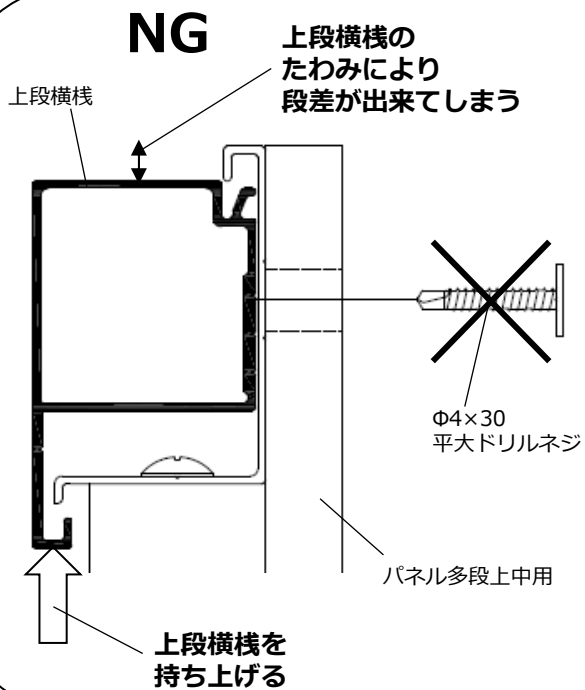
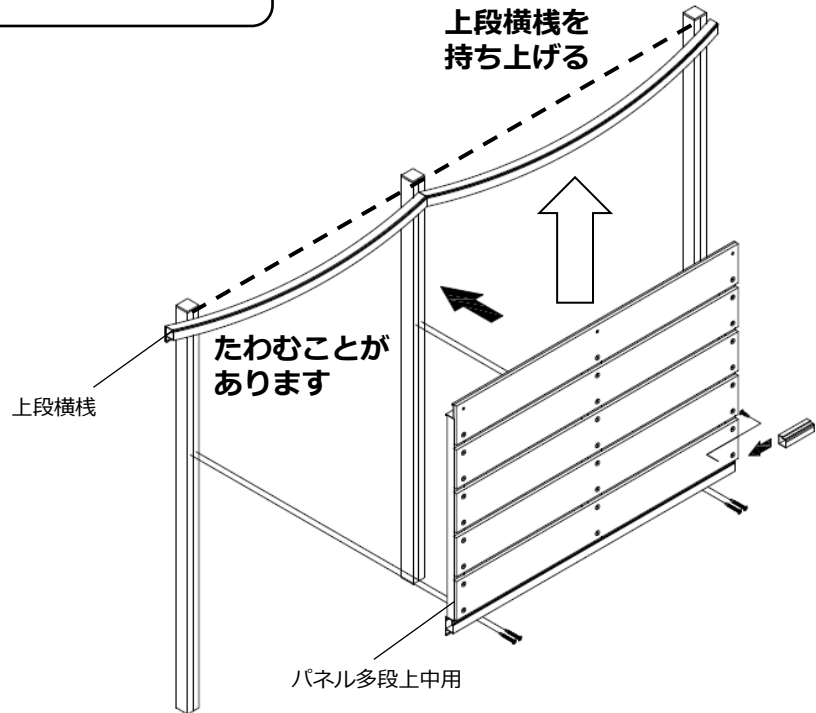
- **必ず柱に水抜き穴をあけ、柱穴に柱を立てモルタルを打設してください。**  
 ※モルタルを打設後に柱を立てると柱内部に水がたまり、凍結破損の原因になります。  
 ※ブロックまたは基礎石施工の場合、発泡体のない状態で柱を施工すると、凍結破損の原因になります。
- ブロック施工の場合、フェンス本体がブロック幅より外に出る場合があります。
- 高さH1200超はブロック上の施工ができません。
- 高さH1200超の場合は、基礎石による施工は避け、独立基礎施工としてください。
- 柱の埋込深さは、基礎寸法図の通りにしてください。  
 深さが不足すると強風による飛散・倒壊事故の要因になる場合があります。
- 柱は必ず垂直に施工してください。



### 3 パネル多段上中用の取付け

#### ⚠ 注意

- 上段横棧が自重により、たわむことがあるので上段横棧を持ち上げてパネルを止めてください。



### 3 パネル多段上中用の取付け

①パネル多段上中用の上枠の引掛け部分を上段横棧の手前と奥のフィンに引掛け、中棧をΦ4×19ナベドリルネジでアルミ柱に取付けします。

S字フックを使用すると取付けがしやすいです。S字フックはオプションになります。詳細はP12を参照ください。

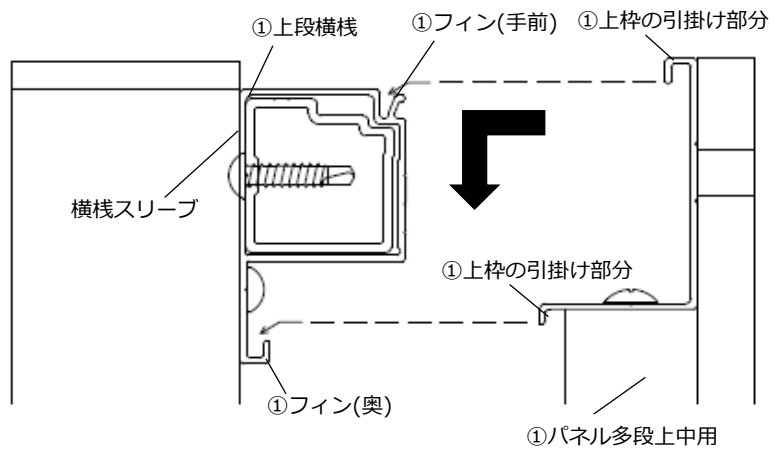
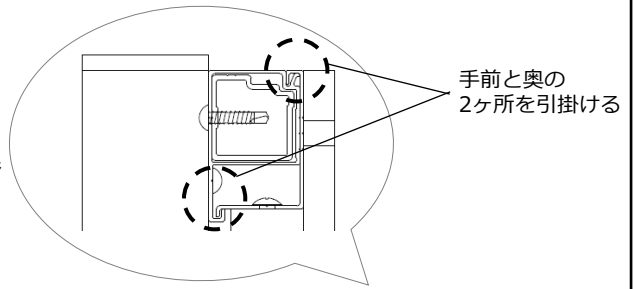
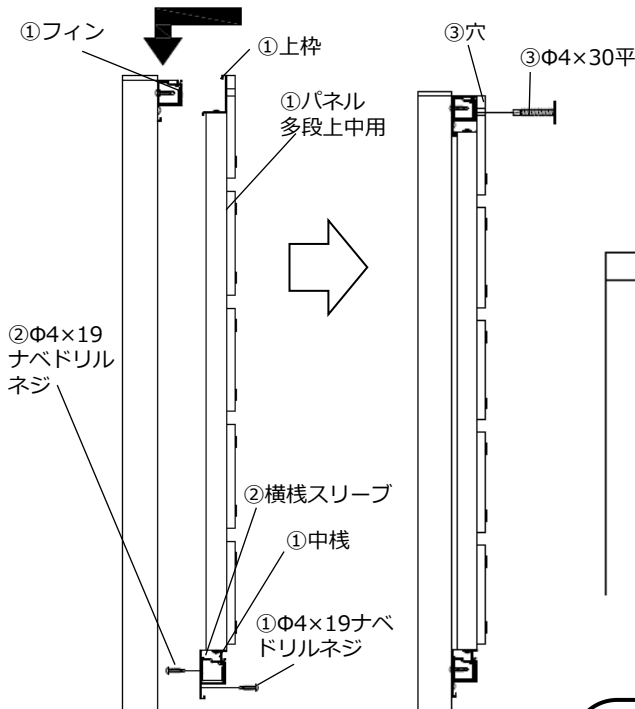


図2-① 上段横棧へのフィンの引掛け

②パネルの中棧に横棧スリーブを差し込みΦ4×19ナベドリルネジで取付けします。  
③パネルの上段板部分の穴の中央にΦ4×30平大ドリルネジを取付けします。

S字フックを使用すると取付けがしやすいです。S字フックはオプションになります。詳細はP12を参照してください。

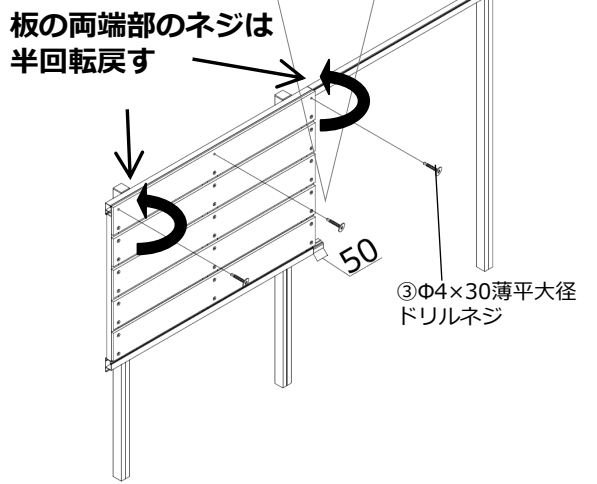
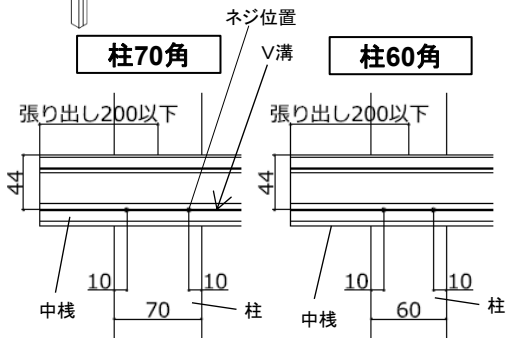
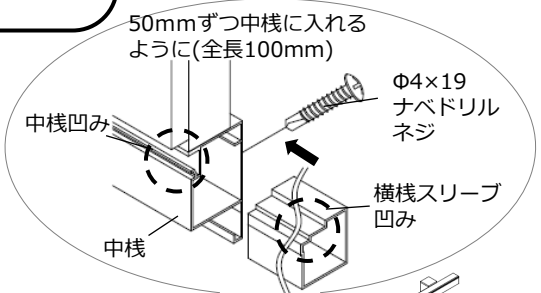
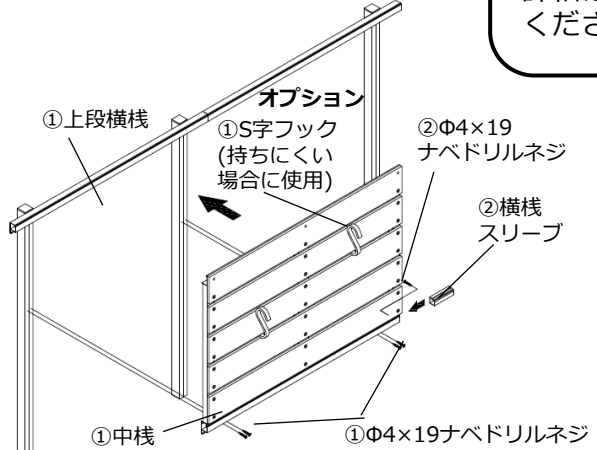
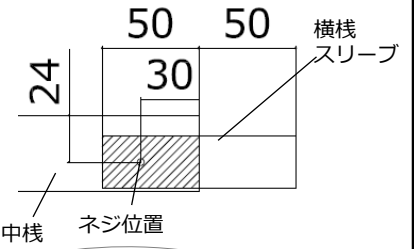
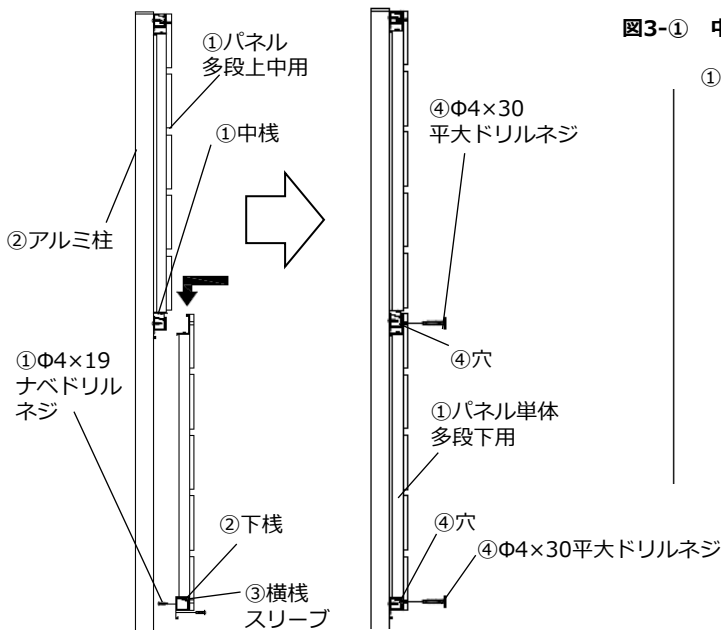


図2-② 中棧の柱への取付け



#### 4 パネル単体多段下用の取付け 3段仕様の場合はP9 5 を参照ください。

①パネル単体多段下用の上枠の引掛け部分を  
パネル多段上中用中棧の手前と奥のフィンに  
引掛けます。



②パネル単体多段下用の下棧を  
Φ4×19ナベドリルネジで  
アルミ柱に取付けします。

③横棧スリーブをP5 1 の手順と同様に  
パネル単体多段下用の下棧に横棧スリーブを  
差し込み、Φ4×19ナベドリルネジで  
取付けします。

④パネル単体多段下用の上段板部分と下段板部分の  
穴の中央にΦ4×30平大ドリルネジを  
取付けします。

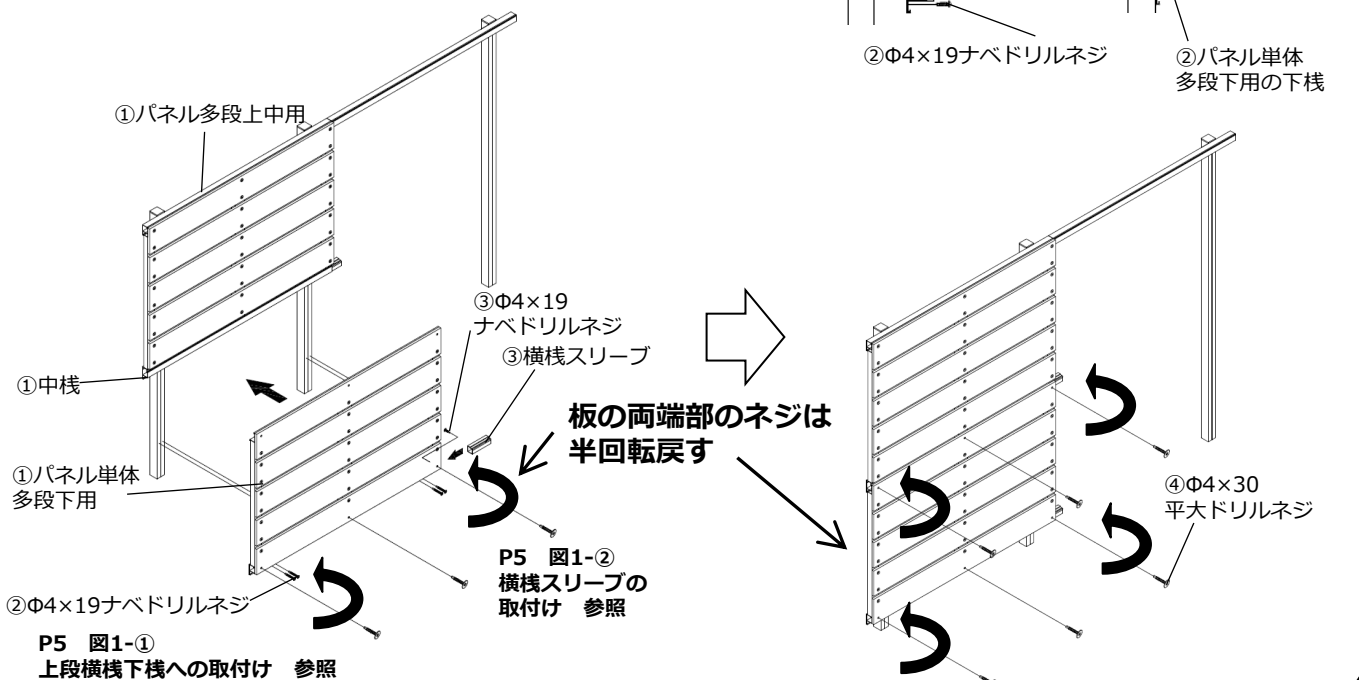
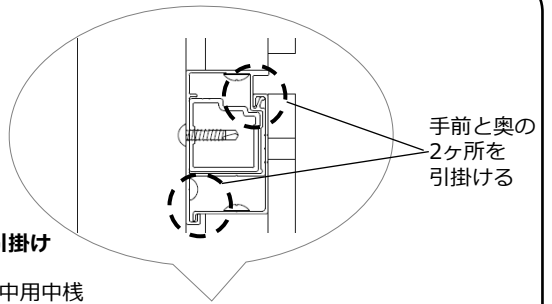
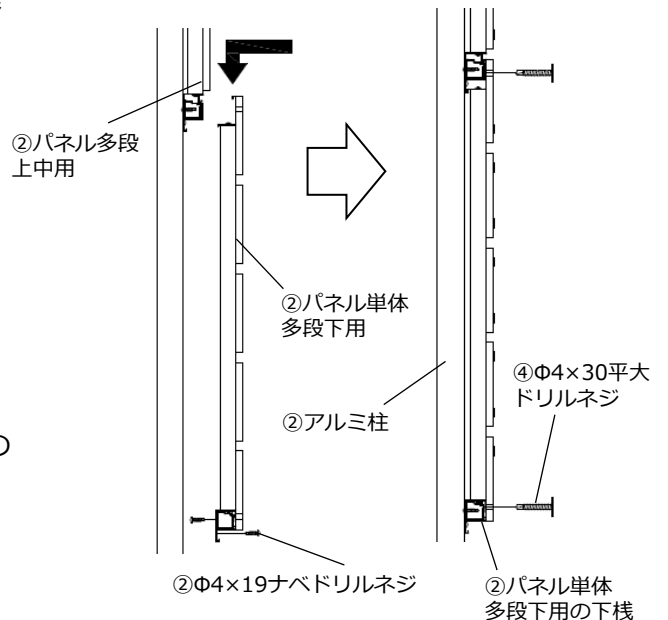
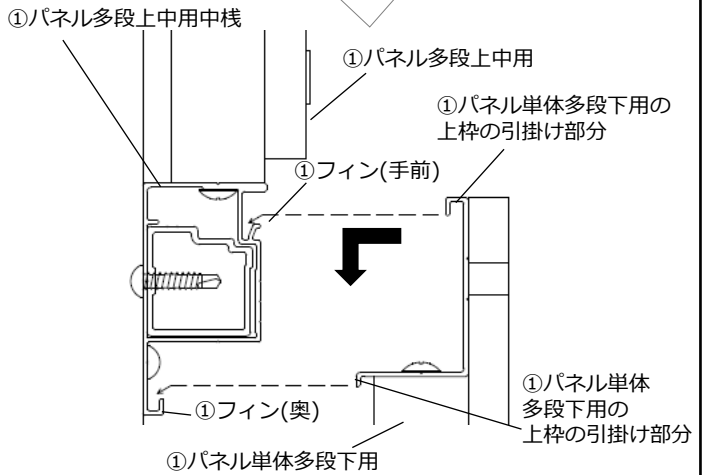


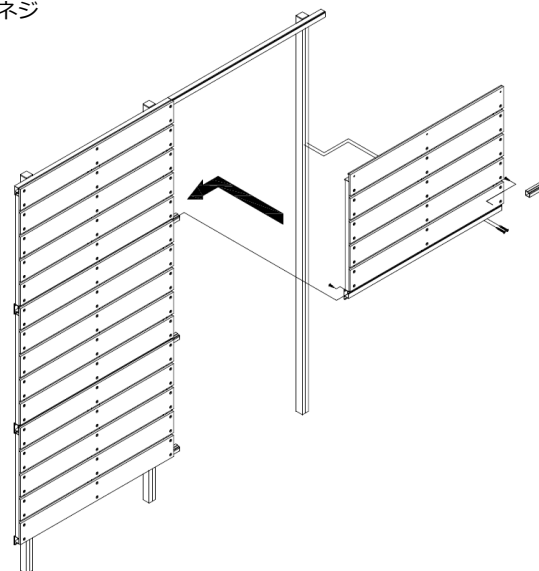
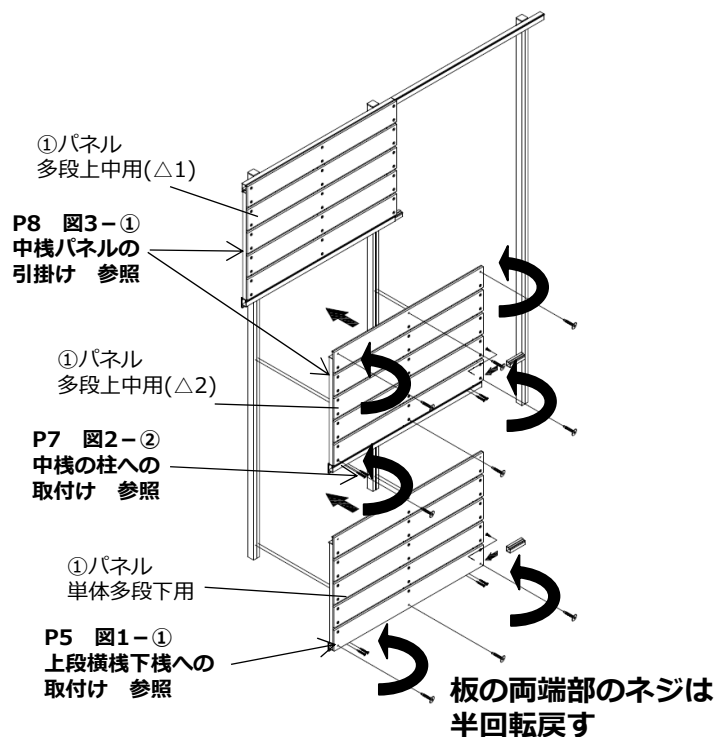
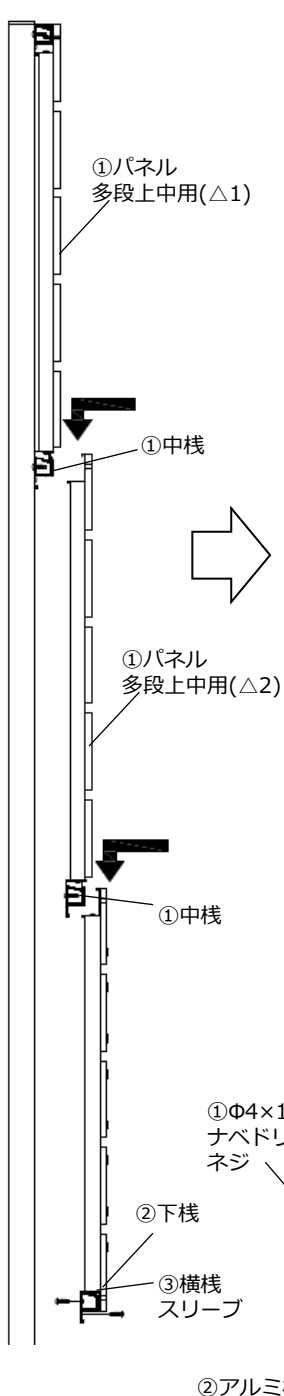
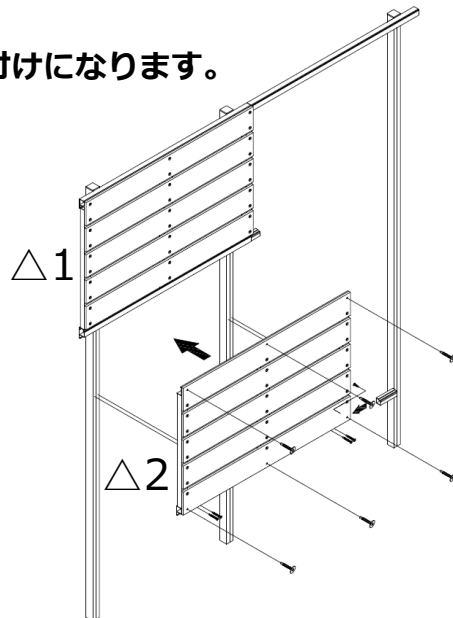
図3-① 中棧へパネル引掛け



**5 パネル多段上中用の取付け 3段仕様のみの取付けになります。**

①P6と同様にパネル多段上中用(△1)を上段横棧に取付け、  
 パネル多段上中用(△2)の上枠の引掛け部分を  
 パネル多段上中用(△1)中棧の  
 手前と奥のフィンに引掛けます。

②以降はP7、P8と同様の取付けになります。



## 5 パネル多段上中用の取付け

①パネル多段上中用のパネルの上枠の先端を上段横棧のフィンに引掛けます。

※P7図2-①上段横棧のフィンへの引掛け参照。

②パネル多段上中用の中棧に横棧スリーブを差し込みΦ4×19ナベドリルネジで取付けします。

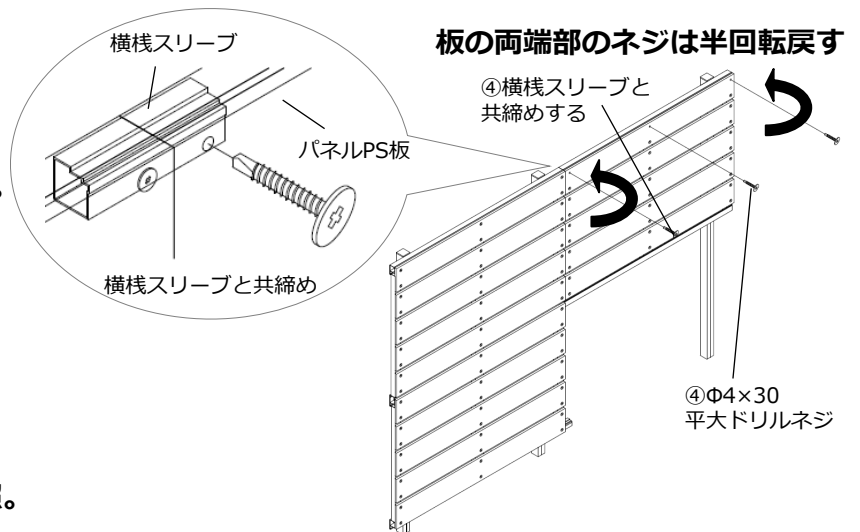
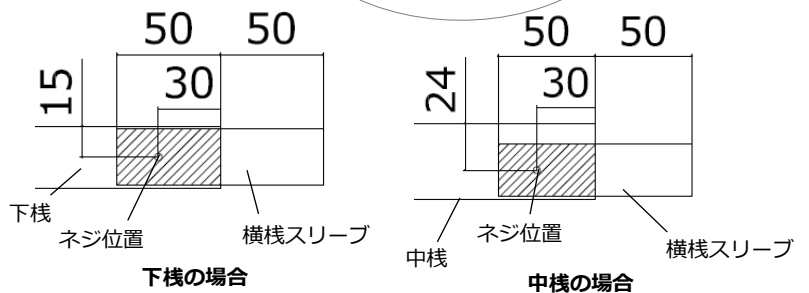
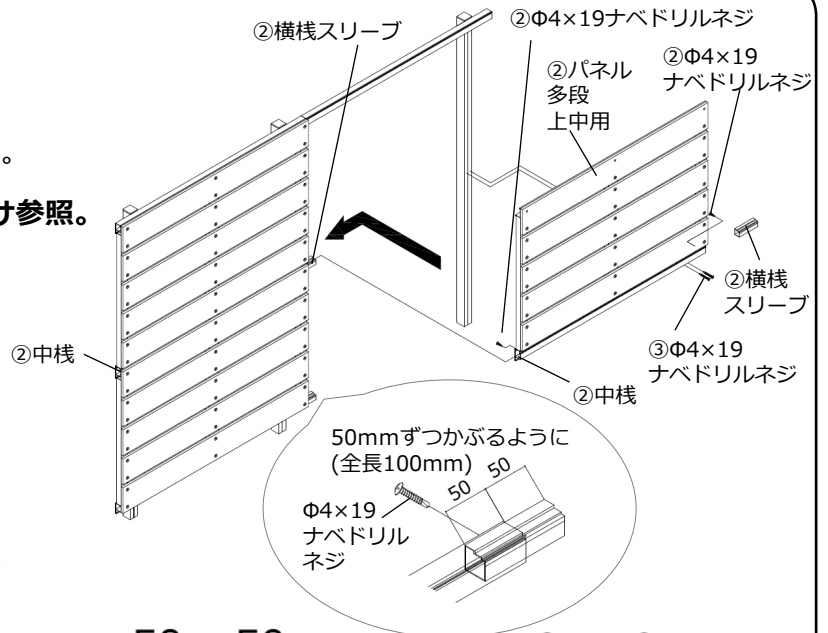
※P5図1-②横棧スリーブの取付け参照。

③パネル多段上中用の中棧をΦ4×19ナベドリルネジでアルミ柱に取付けします。  
P7 4 参照。

※P7図2-②中棧の柱への取付け参照。

④パネル多段上中用の上段板部分の穴の中央に 3 と同様にΦ4×30平大ドリルネジを取付けします。

※横棧スリーブと共締めになります。



## 6 パネル単体多段下用の取付け

①パネル単体多段下用の上枠の先端をパネル多段上中用下棧のフィンに引掛けます。

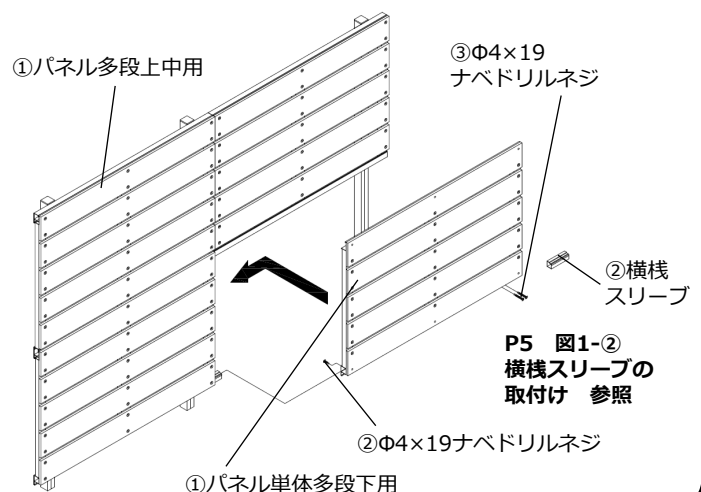
※P8図3-①中棧へパネル引掛け参照。

②パネル単体多段下用の下棧に横棧スリーブを差し込みΦ4×19ナベドリルネジで取付けします。

※P5図1-②横棧スリーブの取付け参照。

③パネル単体多段下用の下棧をΦ4×19ナベドリルネジでアルミ柱に取付けします。  
P6 3 参照。

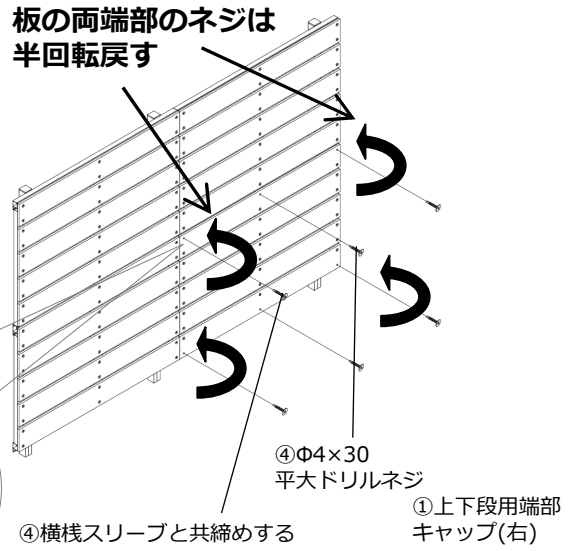
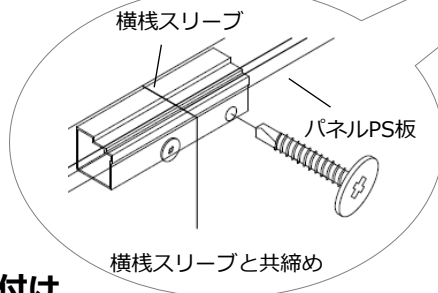
※P7図2-②中棧の柱への取付け参照。



## 6 パネル単体多段下用の取付け 続き

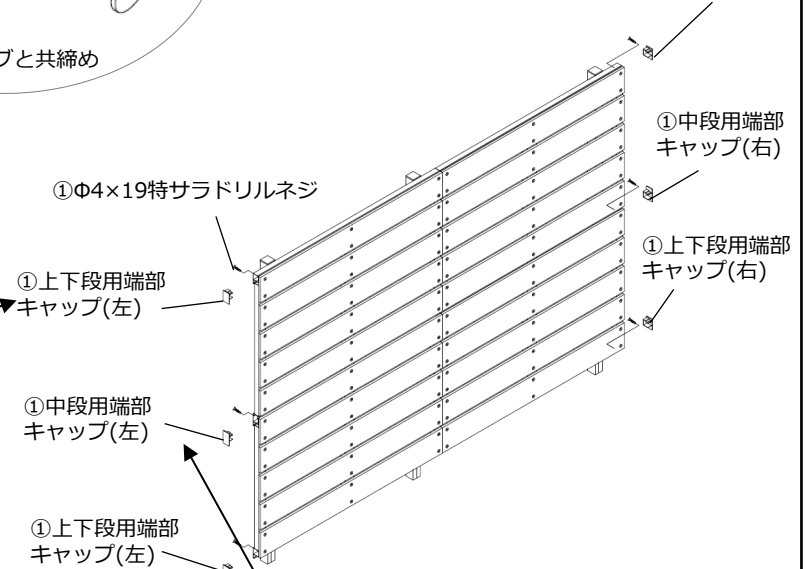
- ④パネル単体多段下用の上段板部分と下段板部分の穴の中央に 4 のように  $\Phi 4 \times 30$  平大ドリルネジを取付けします。

※横棧スリーブと共締めになります。

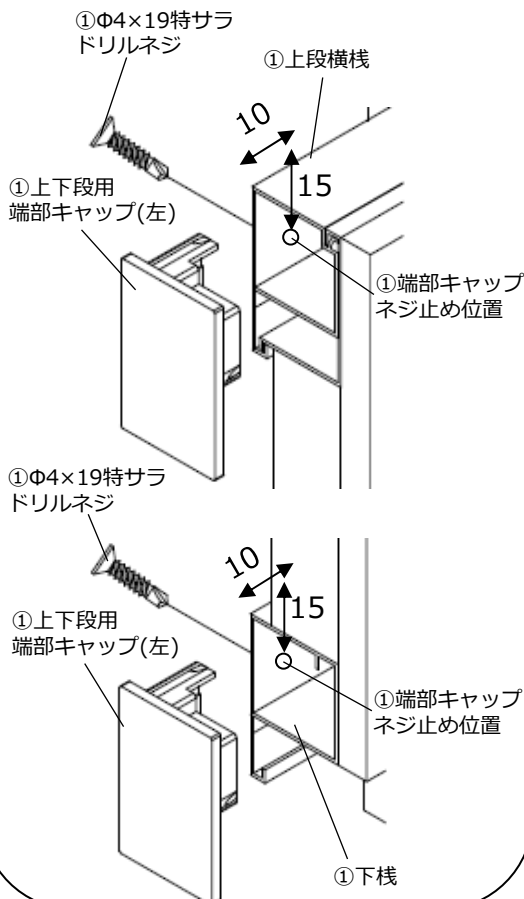


## 7 端部キャップの取付け

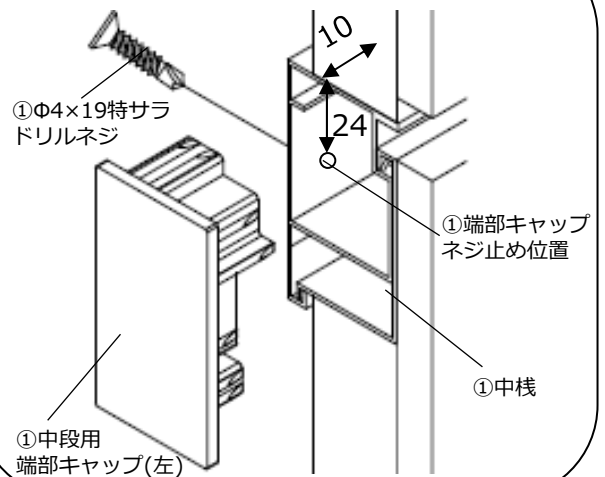
- ①各パネルの上段横棧・下棧の端部に上下段用端部キャップを、中棧の端部に中段用端部キャップを、 $\Phi 4 \times 19$  特サドリルネジで取付けします。



※上下の端部キャップは共通です。 $\Phi 3.5$  の下穴をあけてください。



※ $\Phi 3.5$  の下穴をあけてください。



※端部キャップは上下段用・中段用の全部で2種類です。左右がありますので向きにご注意ください。

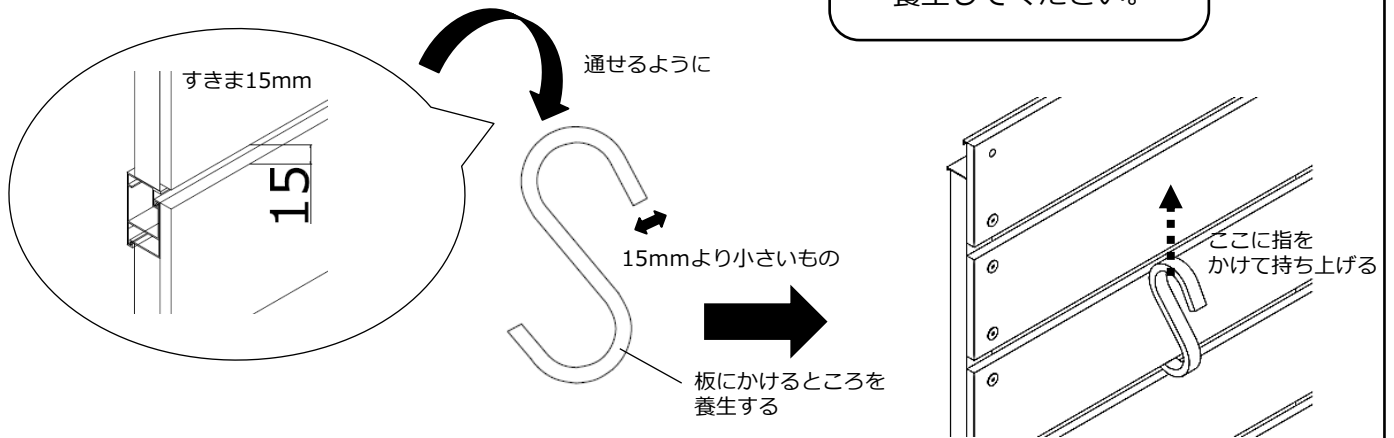
## 8 S字フック(オプション)

- ①パネルを取り付ける際に手がかりが少ないのでS字フックなどで持ち手を設けると取付しやすいです。一般のS字フックでも代用できます。

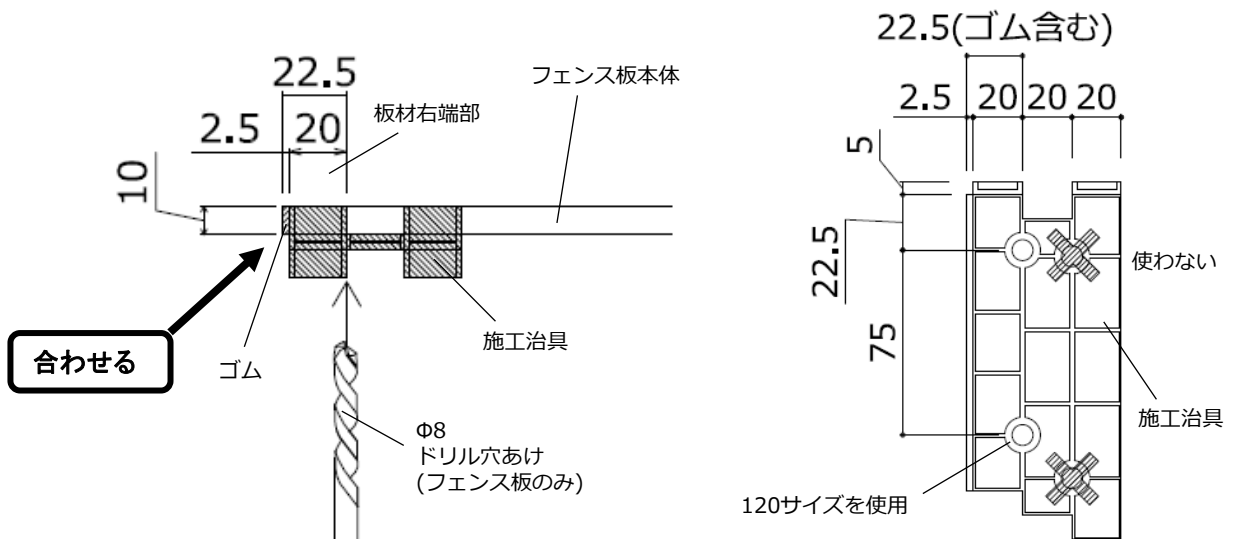


**注意**

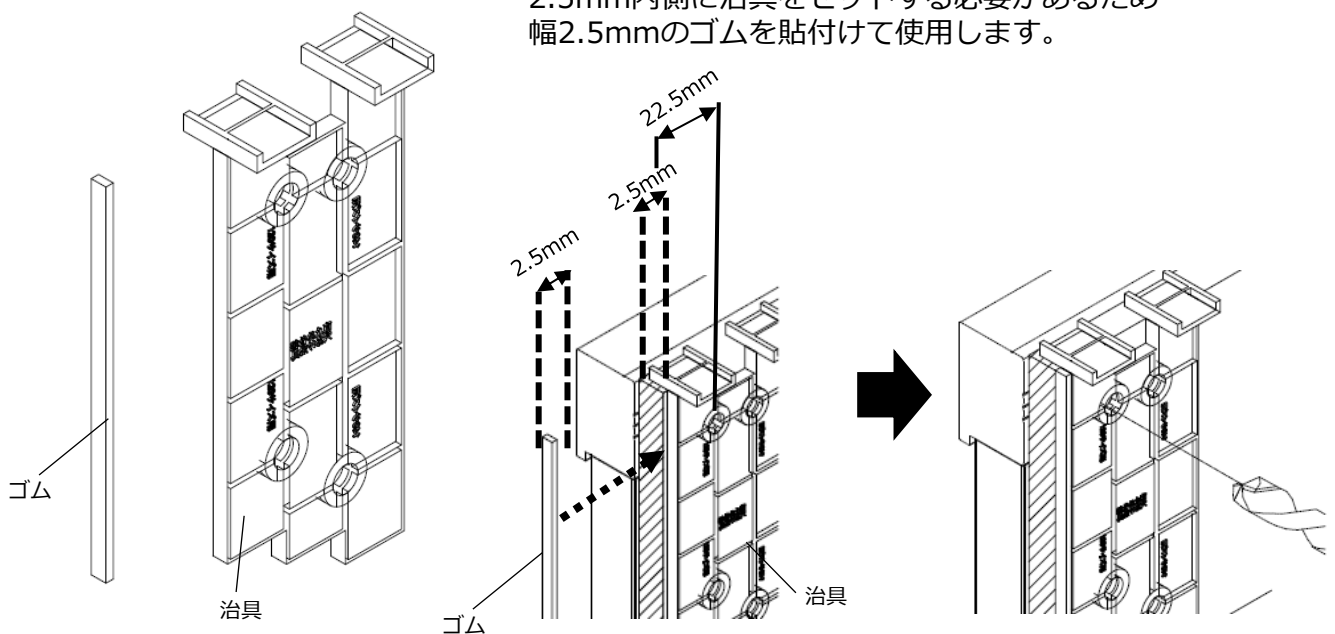
- 代用品のS字フックを使用する場合、板に傷が付かない様に養生してください。



## 9 治具・ゴム(オプション)



- ①パネルをカットする場合の穴加工ガイドになります。2.5mm内側に治具をセットする必要があるため幅2.5mmのゴムを貼付けて使用します。



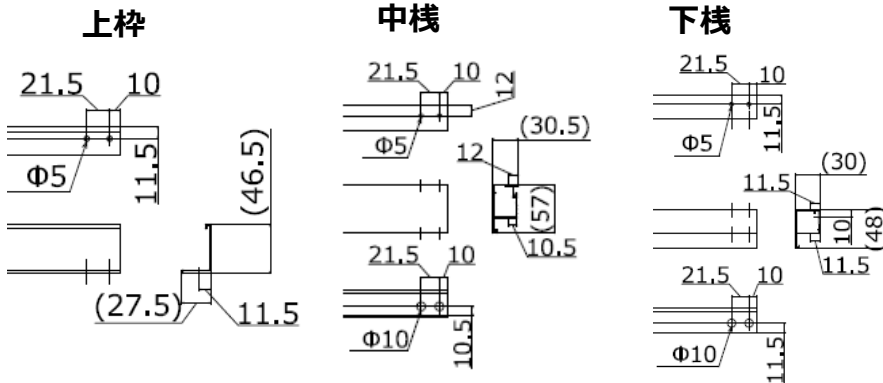
## 8 パネルのカット(切断)

- ①Φ4×30平大ドリルネジを外してPS板を枠から外します。
- ②外したPS板をカットします。  
アルミ枠より2.5mm小さくなるようにPS板をカットをしてください。  
必要長さにカットが出来たら取付穴Φ8(PS材のみ)の加工をします。

治具を使用すると加工がしやすいです。  
治具はオプションになります。  
詳細はP12を参照してください。

- ③上枠・中棧・下棧をカットします。  
上枠・中棧・下棧に縦小棧の取付穴の加工をします。

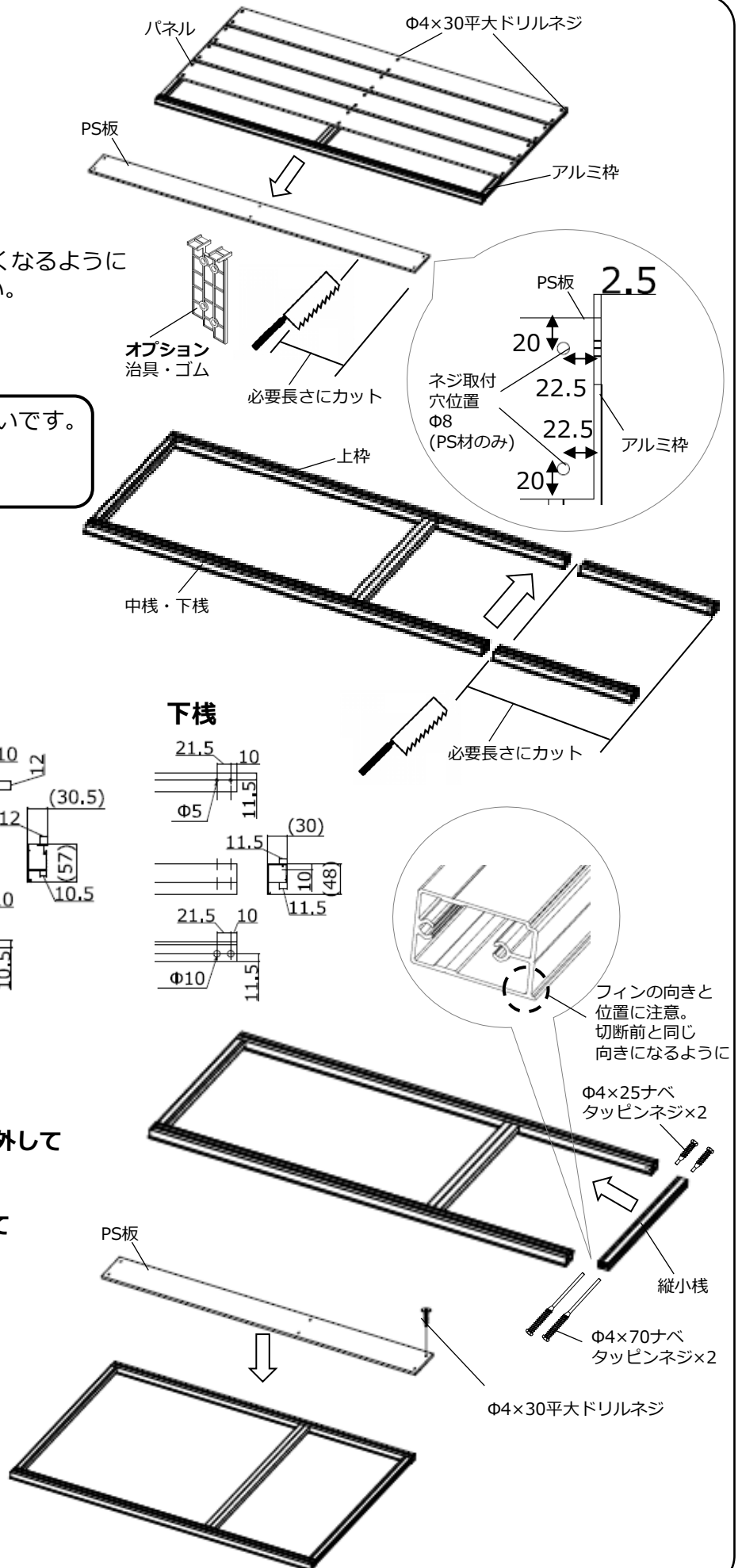
### 〈加工穴位置〉



- ④縦小棧の組付をします。  
縦小棧の向きと使用ネジにご注意ください。

※切断した枠から縦小棧を取り外して同じ向きになるように組付してください。  
W2000のパネルをカットして2枚として使用する場合は切断用縦小棧セットを使用してください。

- ⑤PS板を①で取り外したΦ4×30平大ドリルネジで取付けます。



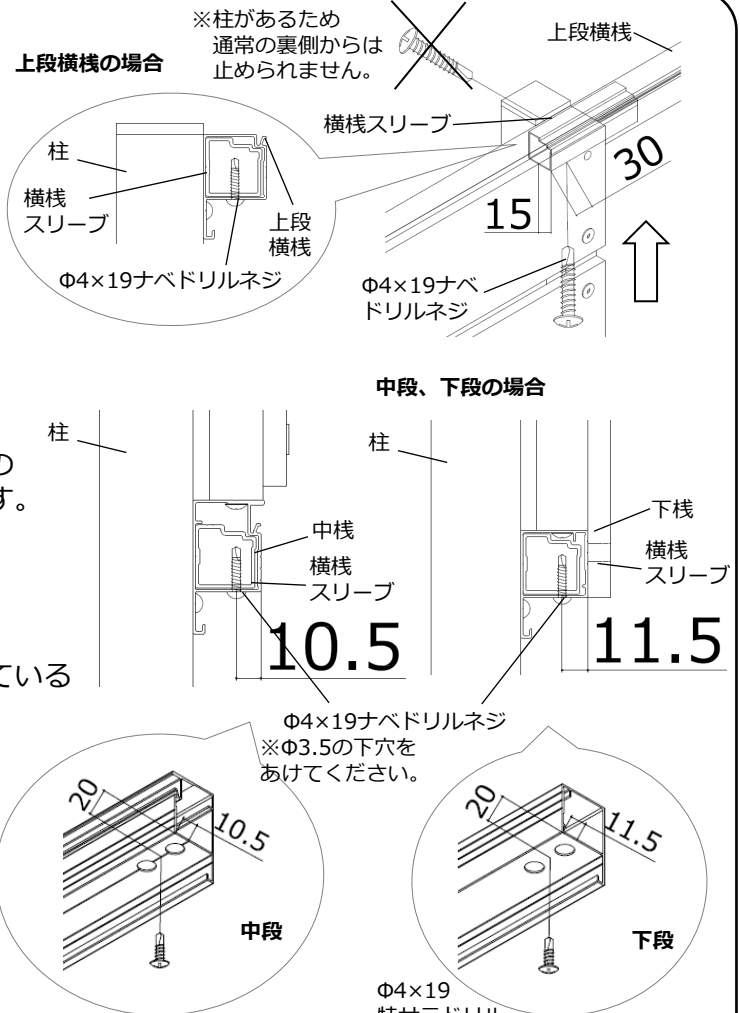
## 9 パネル接続部が柱に重なる場合

### 〈横棧スリーブの取付け〉

- ①横棧スリーブの取付けの際に裏からはΦ4×19ナベドリルネジが取付け出来ない為下から取付けします。  
**※柱とパネルをΦ4×19ナベドリルネジで取付ける前に行ってください。**

- 上段横棧の場合・・・通常の横棧スリーブの取付けの時と同じ位置にネジを取付けします。

- 中段、下段の場合・・・下部に穴加工されている2つの穴の中央に取付けします。



### 〈端部キャップの取付けの施工はじめ〉

- ②端部キャップの取付けの際には通常の順番で端部キャップを取付けることが出来ないため、パネルを柱に取付ける前にパネルに端部キャップをΦ4×19特サラドリルネジで取付けします。

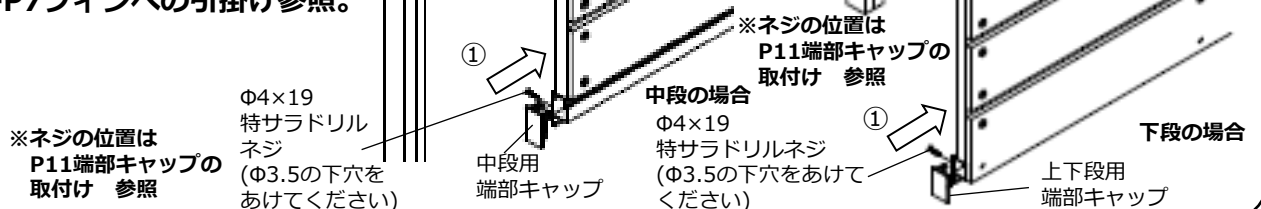
※柱があるため上段・中段・下段全て通常の順番では取付けできません。

※ネジの位置はP11端部キャップの取付け 参照

※P11 7 端部キャップの取付け参照。

- ③端部キャップを取付けたあと通常のパネルの取付けと同様にフィンに引掛け中棧をΦ4×25ナベドリルネジでアルミ柱に取付けします。

※P6-P7フィンへの引掛け参照。





## 9 パネル接続部が柱に重なる場合 続き

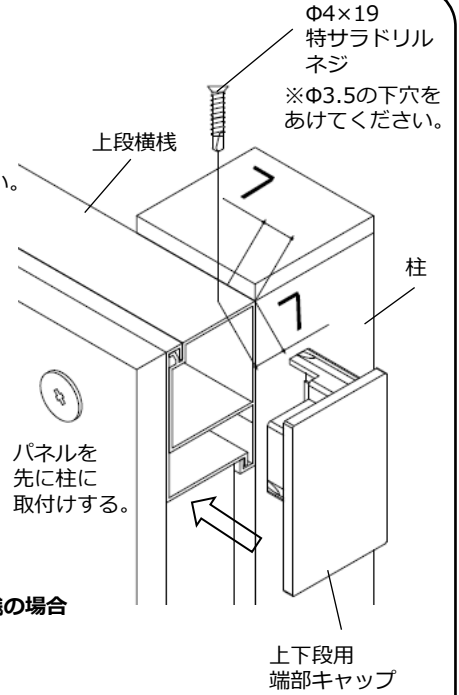
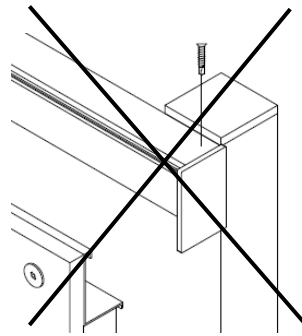
### 〈端部キャップの取付けの施工終わり〉

#### ①施工はじめのとき

同様のやり方で取付けることが出来ないため  
パネルを先に取付けしてから  
最後に端部キャップを  
Φ4×19特サラドリルネジで  
取付けします。

- 上段横栈の場合・・・上段横栈上部に取付けします。

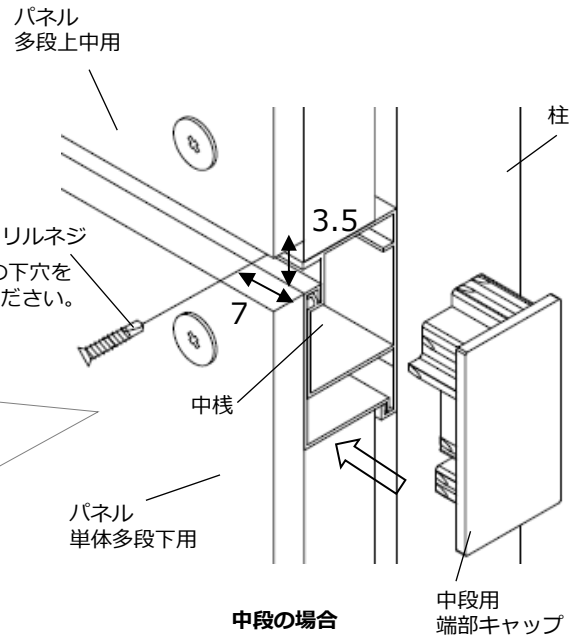
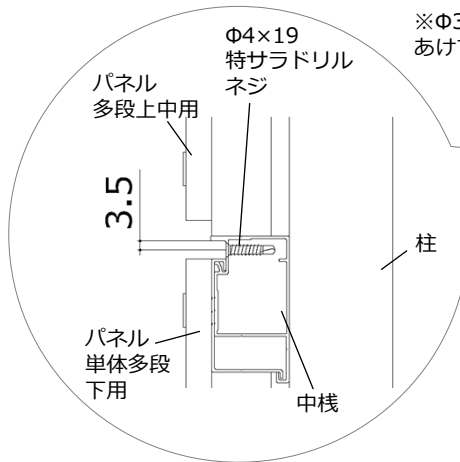
※パネルが取付けられなくなるので、  
端部キャップを先に付けしないで下さい。



上段横栈の場合

上下段用  
端部キャップ

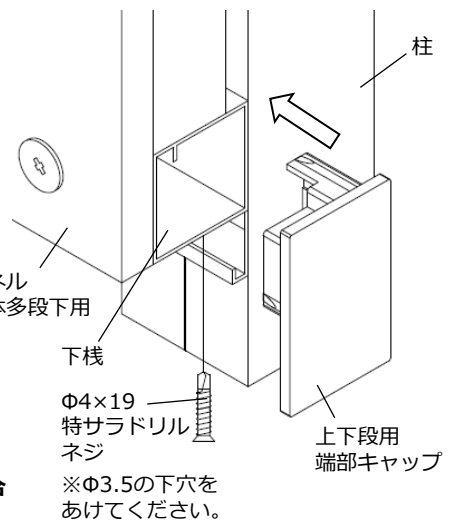
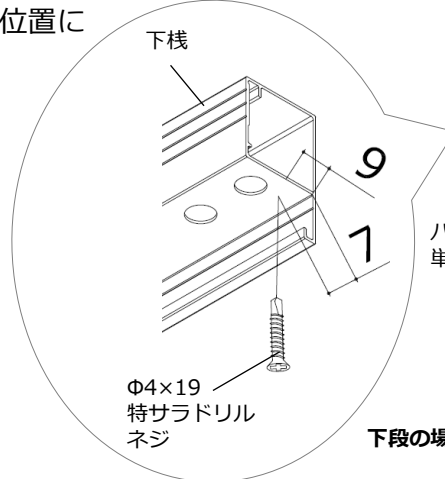
- 中段の場合・・・パネルとパネルの繋ぎ目の  
中栈に取付けします。



中段の場合

中段用  
端部キャップ

- 下段の場合・・・下部の寸法位置に  
取付けします。



下段の場合

上下段用  
端部キャップ