



ニコボード門扉：ノール W07×8段 隙間20mm(T-13)

# NICO BOARD (セミユニット門扉) ニコボード門扉

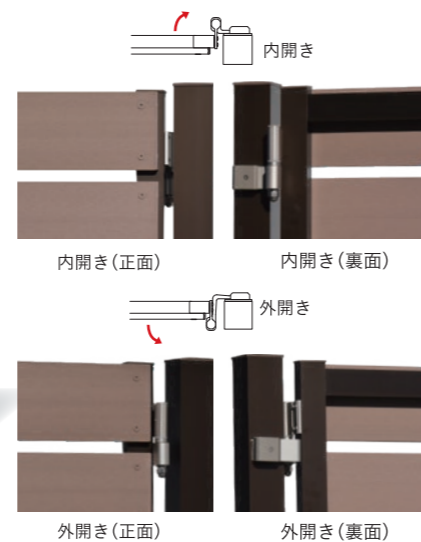
ニコボードと板の貼り数を合わせた門扉。

取扱・取付説明書はこちらでご覧ください。



受注生産

## ■ヒンジ仕様(持ち送りタイプ)



W08 7段 すきま20mm(T-12) ココア 内開き 右吊元

## ■錠台座 拡大



※写真は右吊元、PE板を施工現場で取付けることにより施工現場で左右吊元変更が可能です。  
内外開きは現場変更不可です。

※錠について：シリンダー錠(家側はサムターン仕様)  
※台座部分は板2枚分短い設計です。

現場での急な内・外変更も、部品の交換で変更が可能です。  
※ただし、内開きと外開きでは門柱の内々寸法が異なるのでご注意ください。

## ■カラーバリエーション

|           |        |        |          |         |
|-----------|--------|--------|----------|---------|
| 門扉 パネル色   | ノール NR | ココア CA | ティンバー TI | スレート SL |
| 門柱・門扉アルミ材 | M ブラウン | M ブラウン | M ブラウン   | P シルバー  |
| 錠         | ステンカラー | ステンカラー | ステンカラー   | ステンカラー  |

※門柱・門扉のアルミ材の色に関しては、上記 M ブラウン・P シルバー以外にも、C ブラック・C ホワイトも選択可能です。

## ■仕様

|        |   |
|--------|---|
| 門扉パネル材 | 工場セミユニット(PE板は現場で取付します。)<br>ニコボード同等 カラー参照  |
| 門柱     | アルミ70角・80角：Cブラック・Mブラウン・Cホワイト・Pシルバー<br>持ち送り+ヒンジ：ステンカラー<br>9段または10段以上は持ち送り+ヒンジが3ヶ所になります。<br>10段(すきま20mmのみ)または11段以上はスチール補強材入になります。 |

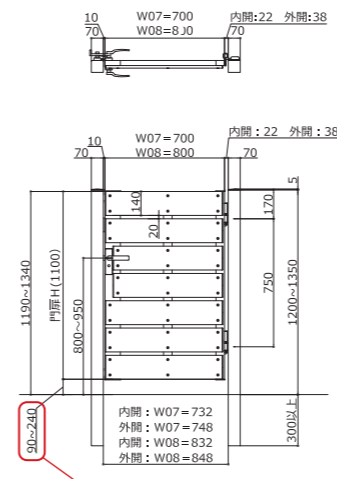
|        |   |
|--------|---|
| 門扉アルミ枠 | Cブラック・Mブラウン・Cホワイト・Pシルバー<br>9段(すきま20mmのみ)または10段以上は中棧が入ります。 |
| 動作     | 片内開き・片外開き   |
| 錠      | アルミダイキャスト製 シリンダー錠(家側はサムターン仕様)<br>ステンカラー                   |

※錠等の部品・仕様は予告無く変更する場合がございます。

## ■寸法例

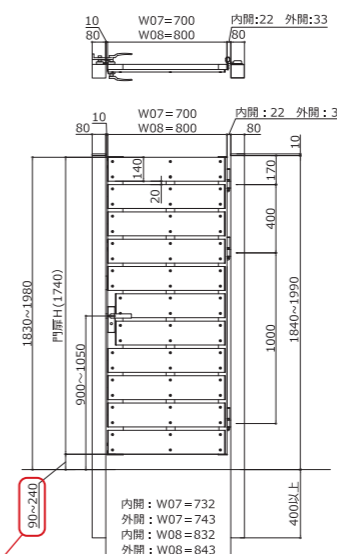
### 門柱仕様(標準)

図はW07 7段 すきま20mm(T-12)  
内開き・右吊元を示す。

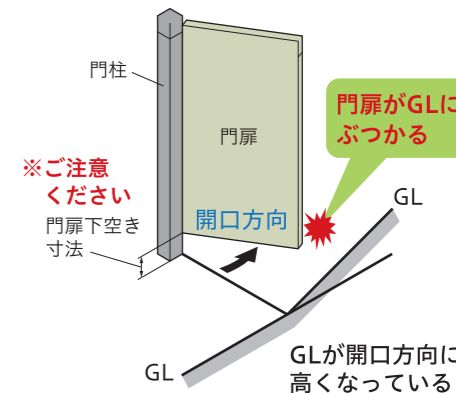


### 門柱仕様(高尺)

図はW07 11段(T-18) 内開き・右吊元を示す。



## GLが開口方向に高くなっている場合

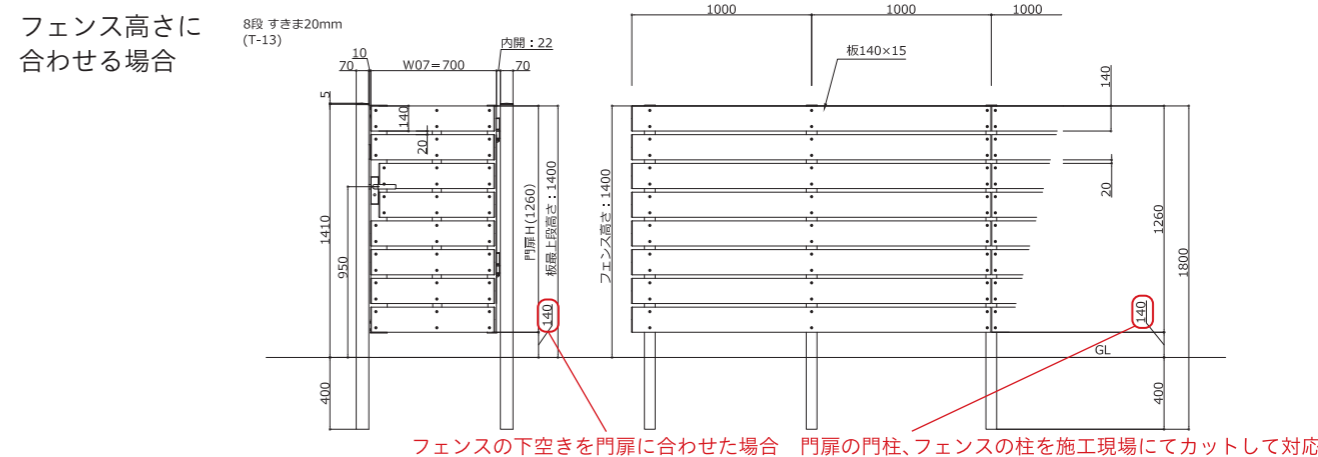


※ご注意ください  
門扉下空き  
寸法

門柱の埋込部分の長さを施工現場でカットする際には、門扉の下空きが小さくなりすぎない様にしてください。  
門扉開閉時に不具合が出る場合があります。

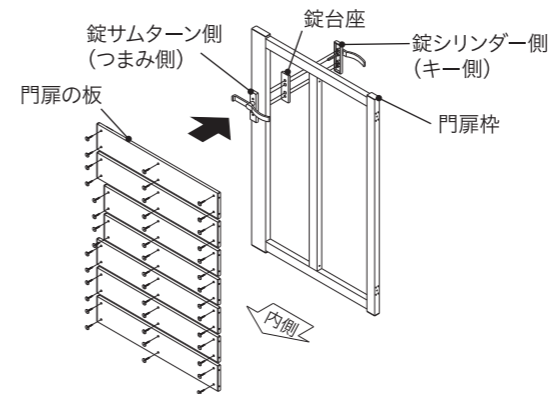
門柱の埋込部分の長さを施工現場でカットして門扉の下空きと門扉の高さを調整してください。

## フェンス高さに合わせる場合



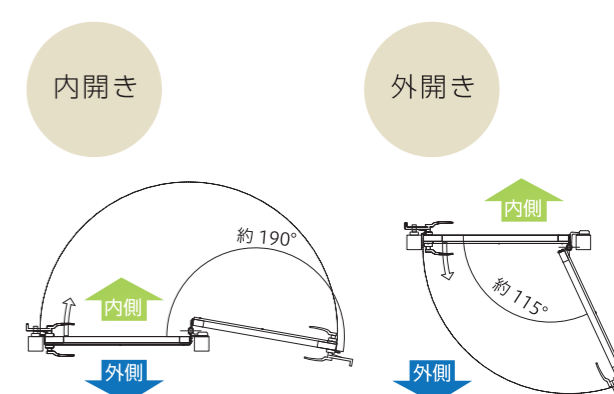
フェンスの下空きを門扉に合わせた場合 門扉の門柱、フェンスの柱を施工現場にてカットして対応

## ■ニコボード門扉 内化粧仕様について



錠のサムターン側(内側)に、門扉の板を貼り付けることができます。  
(内化粧仕様) ※規格品で対応可能です。

## ■門扉の開閉角度について



※リサイクル材を使用しているため、色の濃淡や色調変化、木目模様が多少異なる場合がございます。※印刷の都合上、色は実物と多少異なる場合がございますので、サンプルにてご確認ください。



セット拾い出しの仕方

**門柱セット** + **錠部品セット** + **門扉本体セット** 合計**3**セット

■ 門柱(吊元柱・戸当柱2本セット 門柱キャップ付)

※高さ寸法の詳細はP77~79を参照ください。

| 段数  | すきまサイズ (高さ呼称) |      |      |      | 仕様<br>門柱寸法                     | 埋込寸法<br>最小(mm) | 品番            | 定価      | 対応カラー                |
|-----|---------------|------|------|------|--------------------------------|----------------|---------------|---------|----------------------|
|     | 5mm           | 10mm | 15mm | 20mm |                                |                |               |         |                      |
| 7段  | T-11          | T-11 | T-12 | T-12 | 標準 70角<br>すきま20mm<br>9段は高尺 80角 | 300            | FNMPLD7S▲▲□□  | ¥23,500 | CB<br>MB<br>PS<br>CW |
| 8段  | T-12          | T-13 | T-13 | T-13 |                                | 300・400        | FNMPLD8S▲▲□□  | ¥25,500 |                      |
| 9段  | T-14          | T-14 | T-15 | T-15 | 400                            | FNMPLD9S▲▲□□   | ¥27,500       |         |                      |
| 10段 | T-15          | T-15 | T-16 | T-17 | 高尺 80角 ※1                      | 400            | FNMPLD10S▲▲□□ | ¥29,500 |                      |
| 11段 | T-17          | T-17 | T-18 | T-18 | 高尺 80角<br>(補強材)                | 400            | FNMPLD11S▲▲□□ | ¥68,800 |                      |
| 12段 | T-18          | T-18 | T-19 | T-20 |                                | 400・500        | FNMPLD12S▲▲□□ | ¥73,800 |                      |
| 13段 | T-20          | T-20 | T-20 | -    |                                | 500            | FNMPLD13S▲▲□□ | ¥78,800 |                      |

※品番の▲▲にはすきまサイズ、□□にはカラーの色記号が入ります。※1:すきま20mm10段のみ補強材入りとなります。

■ 錠部品(錠・ヒンジ・持ち送り・取付ネジ付)

| 仕様                                   | 内開き         |         | 外開き         |         | 対応カラー  |
|--------------------------------------|-------------|---------|-------------|---------|--------|
|                                      | 品番          | 定価      | 品番          | 定価      |        |
| 標準 (すきま5・10・15mmは9段以下 すきま20mmは8段以下)  | FNMZB70HIST | ¥45,000 | FNMZB70HOST | ¥51,400 | ステンカラー |
| 高尺 (すきま5・10・15mmは10段以上 すきま20mmは9段以上) | FNMZB80KIST | ¥55,200 | FNMZB80KOST | ¥66,600 |        |

■ 門扉本体(アルミ枠・PE板)PE板は現場で取付します。

| 段数  | すきまサイズ (門扉本体高さ(mm)) |      |      |      | 門扉本体幅W700     |         | 門扉本体幅W800     |         | 対応カラー                |
|-----|---------------------|------|------|------|---------------|---------|---------------|---------|----------------------|
|     | 5mm                 | 10mm | 15mm | 20mm | 品番            | 定価      | 品番            | 定価      |                      |
| 7段  | 1010                | 1040 | 1070 | 1100 | FNMH7D7S▲▲□□  | ¥54,500 | FNMH8D7S▲▲□□  | ¥60,100 | NR<br>CA<br>TI<br>SL |
| 8段  | 1155                | 1190 | 1225 | 1260 | FNMH7D8S▲▲□□  | ¥57,000 | FNMH8D8S▲▲□□  | ¥60,600 |                      |
| 9段  | 1300                | 1340 | 1380 | 1420 | FNMH7D9S▲▲□□  | ¥59,500 | FNMH8D9S▲▲□□  | ¥63,100 |                      |
| 10段 | 1445                | 1490 | 1535 | 1580 | FNMH7D10S▲▲□□ | ¥67,000 | FNMH8D10S▲▲□□ | ¥72,700 |                      |
| 11段 | 1590                | 1640 | 1690 | 1740 | FNMH7D11S▲▲□□ | ¥69,000 | FNMH8D11S▲▲□□ | ¥75,100 |                      |
| 12段 | 1735                | 1790 | 1845 | 1900 | FNMH7D12S▲▲□□ | ¥70,000 | FNMH8D12S▲▲□□ | ¥76,300 |                      |
| 13段 | 1880                | 1940 | 2000 | -    | FNMH7D13S▲▲□□ | ¥71,000 | FNMH8D13S▲▲□□ | ¥77,500 |                      |

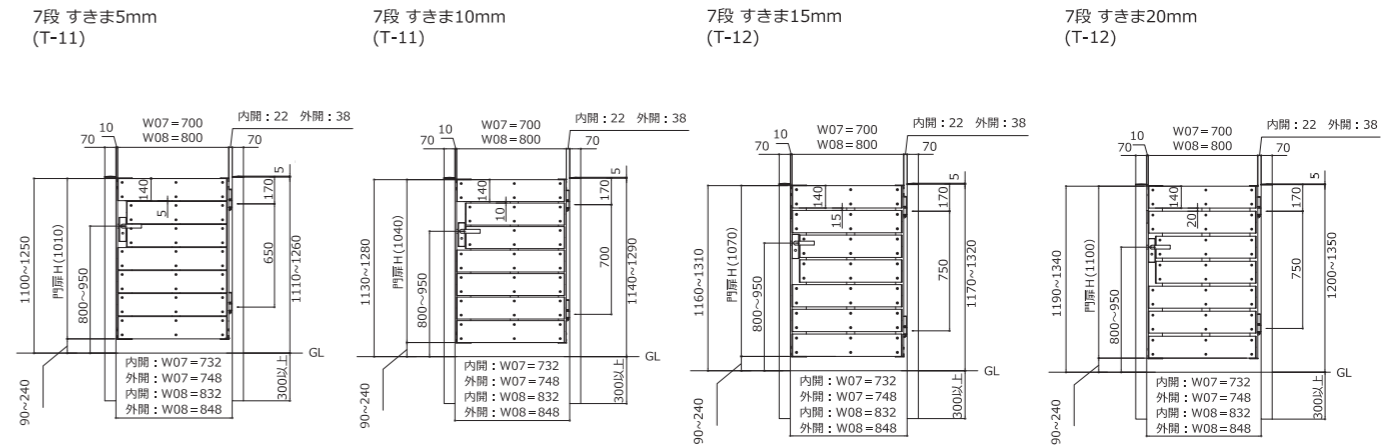
※品番の▲▲にはすきまサイズ、□□にはカラーの色記号が入ります。

■ セット価格

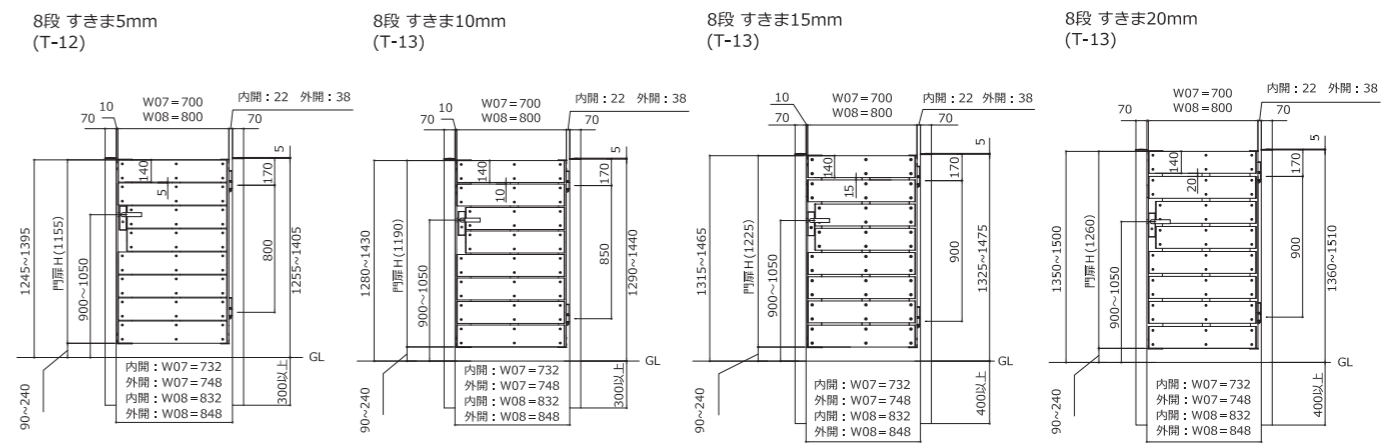
| 門扉本体幅(mm)<br>(幅呼称) | 段数  | 門扉本体高さ (高さ呼称) |            |            |            | 仕様<br>門柱寸法      | セット定価    |          |
|--------------------|-----|---------------|------------|------------|------------|-----------------|----------|----------|
|                    |     | すきま5mm        | すきま10mm    | すきま15mm    | すきま20mm    |                 | 内開き      | 外開き      |
| 700 (W07)          | 7段  | 1010(T-11)    | 1040(T-11) | 1070(T-12) | 1100(T-12) | 標準 70角          | ¥123,000 | ¥129,400 |
| 700 (W07)          | 8段  | 1155(T-12)    | 1190(T-13) | 1225(T-13) | 1260(T-13) |                 | ¥127,500 | ¥133,900 |
| 700 (W07)          | 9段  | 1300(T-14)    | 1340(T-14) | 1380(T-15) | -          | 高尺 80角          | ¥132,000 | ¥138,400 |
| 700 (W07)          | 9段  | -             | -          | -          | 1420(T-15) |                 | ¥142,200 | ¥153,600 |
| 700 (W07)          | 10段 | 1445(T-15)    | 1490(T-15) | 1535(T-16) | 1580(T-17) |                 | ¥151,700 | ¥163,100 |
| 700 (W07)          | 11段 | 1590(T-17)    | 1640(T-17) | 1690(T-18) | 1740(T-18) | 高尺 80角<br>(補強材) | ¥193,000 | ¥204,400 |
| 700 (W07)          | 12段 | 1735(T-18)    | 1790(T-18) | 1845(T-19) | 1900(T-20) |                 | ¥199,000 | ¥210,400 |
| 700 (W07)          | 13段 | 1880(T-20)    | 1940(T-20) | 2000(T-20) | -          |                 | ¥205,000 | ¥216,400 |
| 800 (W08)          | 7段  | 1010(T-11)    | 1040(T-11) | 1070(T-12) | 1100(T-12) | 標準 70角          | ¥128,600 | ¥135,000 |
| 800 (W08)          | 8段  | 1155(T-12)    | 1190(T-13) | 1225(T-13) | 1260(T-13) |                 | ¥131,100 | ¥137,500 |
| 800 (W08)          | 9段  | 1300(T-14)    | 1340(T-14) | 1380(T-15) | -          | 高尺 80角          | ¥135,600 | ¥142,000 |
| 800 (W08)          | 9段  | -             | -          | -          | 1420(T-15) |                 | ¥145,800 | ¥157,200 |
| 800 (W08)          | 10段 | 1445(T-15)    | 1490(T-15) | 1535(T-16) | 1580(T-17) |                 | ¥157,400 | ¥168,800 |
| 800 (W08)          | 11段 | 1590(T-17)    | 1640(T-17) | 1690(T-18) | 1740(T-18) | 高尺 80角<br>(補強材) | ¥199,100 | ¥210,500 |
| 800 (W08)          | 12段 | 1735(T-18)    | 1790(T-18) | 1845(T-19) | 1900(T-20) |                 | ¥205,300 | ¥216,700 |
| 800 (W08)          | 13段 | 1880(T-20)    | 1940(T-20) | 2000(T-20) | -          |                 | ¥211,500 | ¥222,900 |

ニコボード門扉  
サイズ一覧

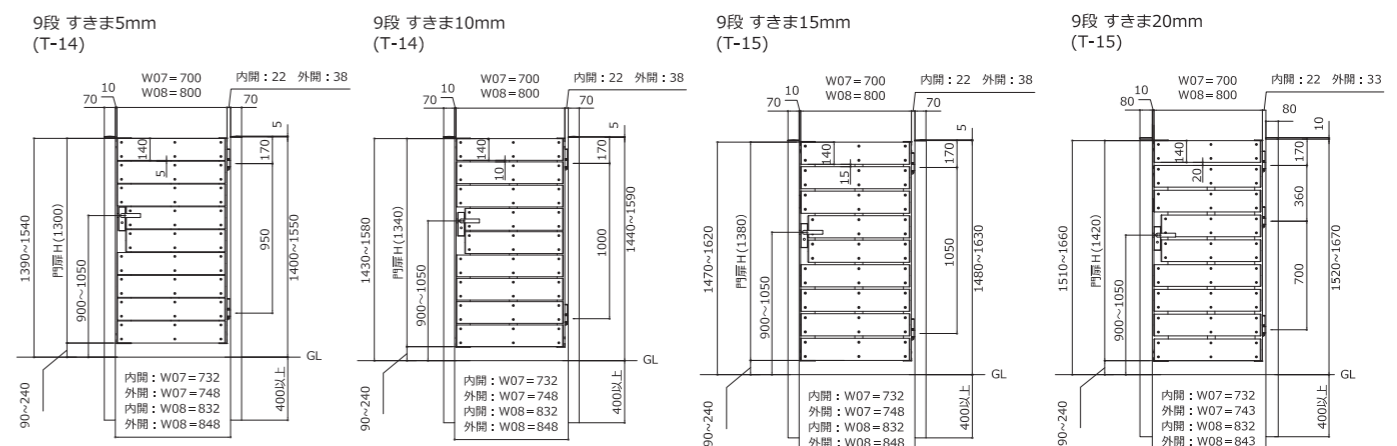
■ 7段 すきま 5mm・10mm・15mm・20mm



■ 8段 すきま 5mm・10mm・15mm・20mm



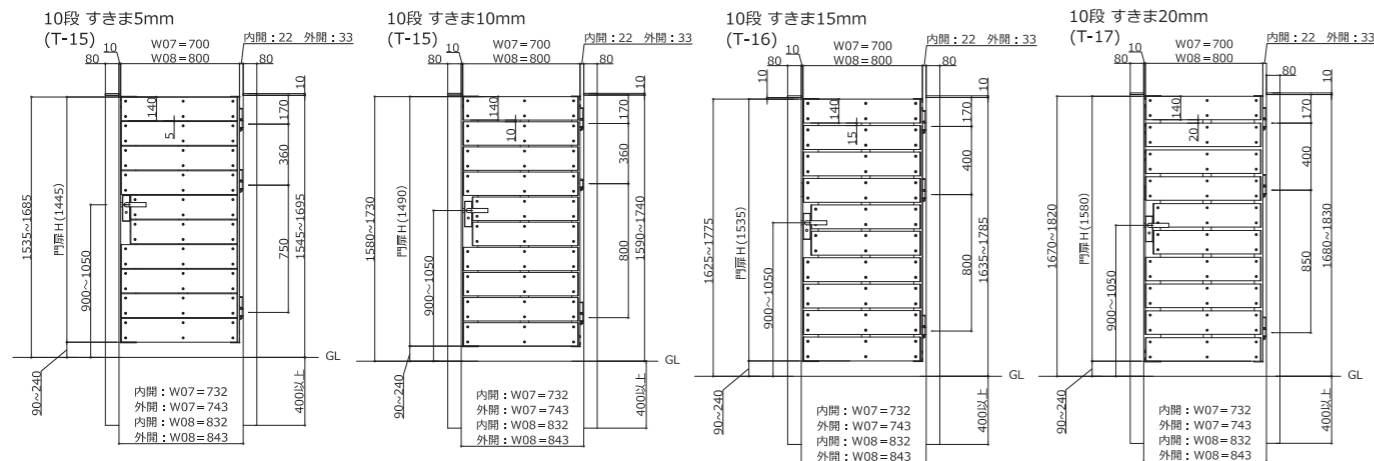
■ 9段 すきま 5mm・10mm・15mm・20mm



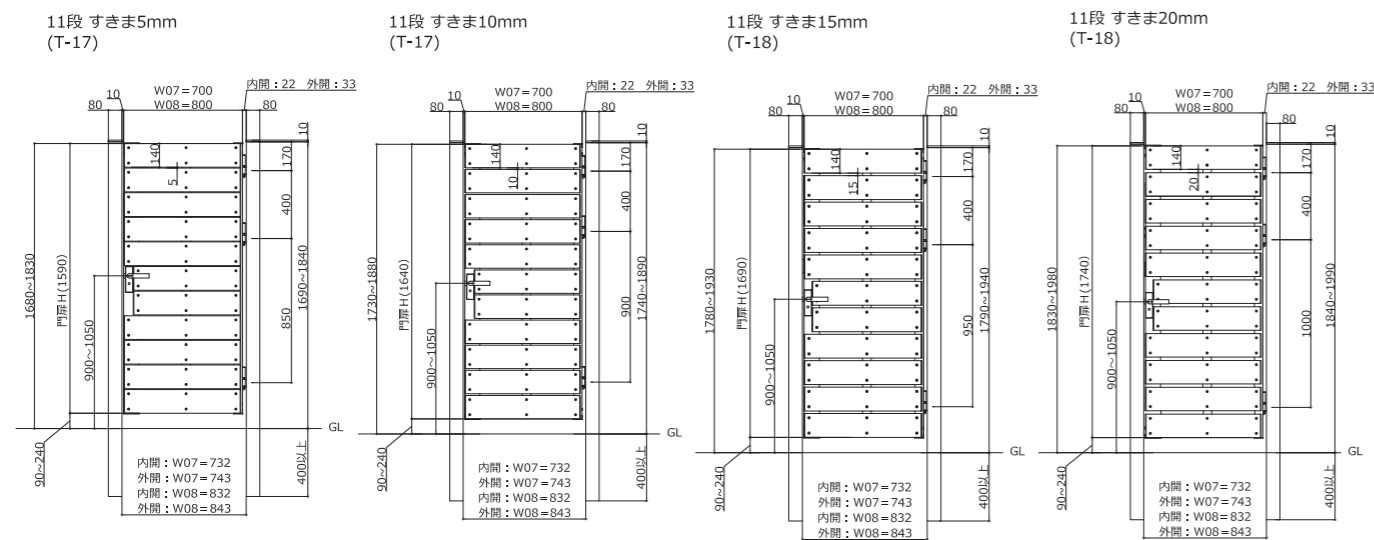
※リサイクル材を使用しているため、色の濃淡や色調変化、木目模様が多少異なる場合がございます。※印刷の都合上、色は実物と多少異なる場合がございますので、サンプルにてご確認ください。

# ニコボード門扉 サイズ一覧

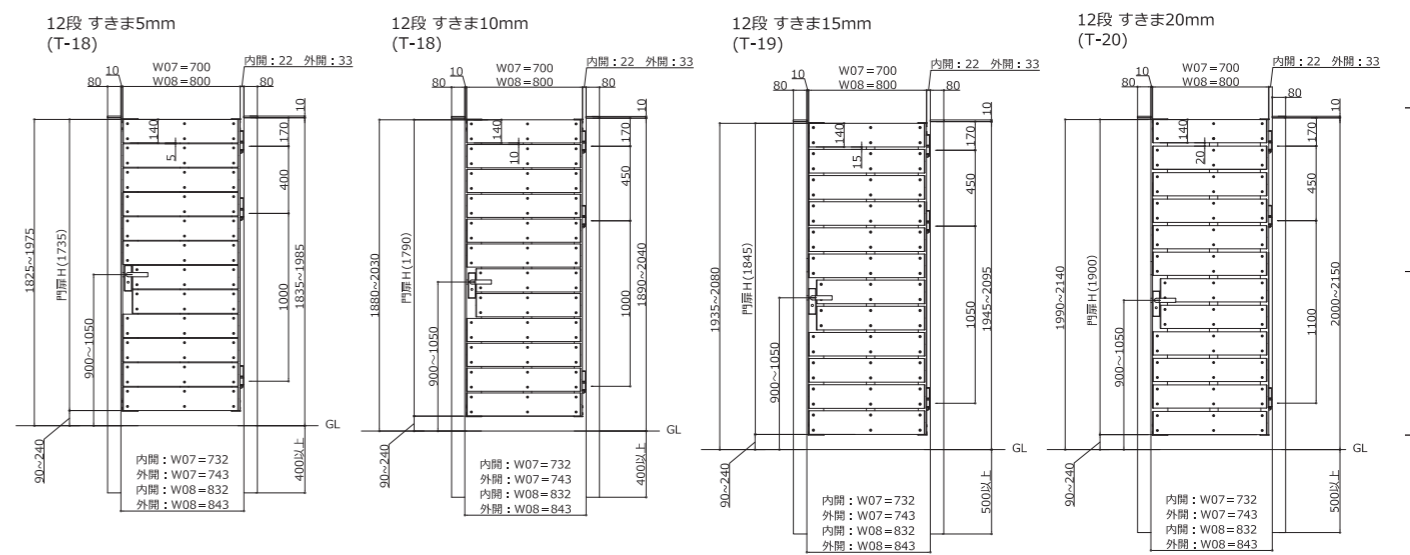
## 10段 すきま 5mm・10mm・15mm・20mm



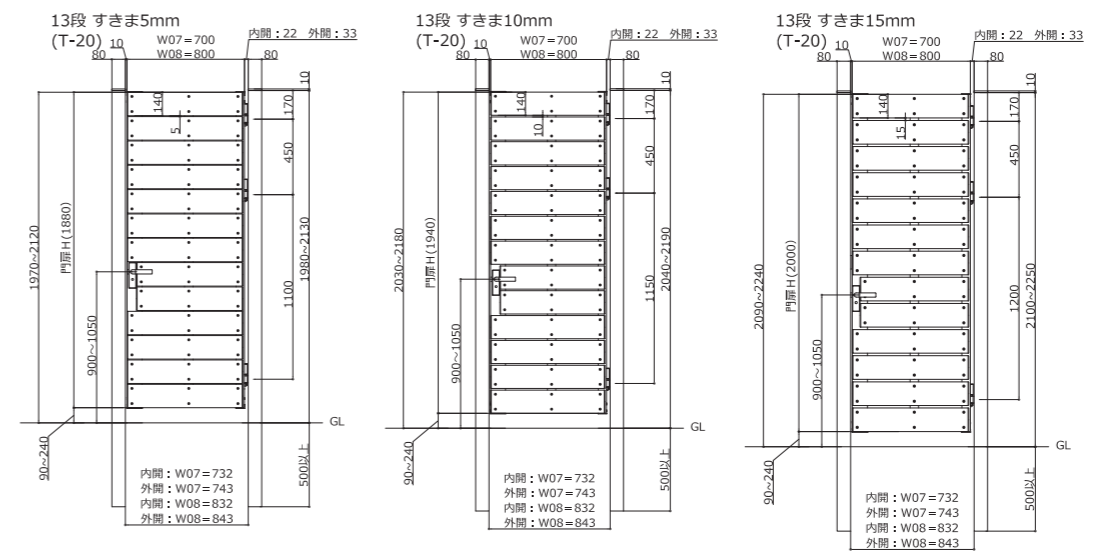
## 11段 すきま 5mm・10mm・15mm・20mm



## 12段 すきま 5mm・10mm・15mm・20mm



## 13段 すきま 5mm・10mm・15mm



※リサイクル材を使用しているため、色の濃淡や色調変化、木目模様が多少異なる場合がございます。※印刷の都合上、色は実物と多少異なる場合がございますので、サンプルにてご確認ください。

各種仕様案内

マイティウッドシリーズ

プレフィンス

フットライト

ラインスタイル

ラインスタイル

タテタテスタイル

タテタテスタイル

ニコボード

ニコボード

ニコボード

施工事例早見表

各種仕様案内

マイティウッドシリーズ

プレフィンス

フットライト

ラインスタイル

ラインスタイル

タテタテスタイル

タテタテスタイル

ニコボード

ニコボード

ニコボード

施工事例早見表